

CATÁLOGO DE BUZONES



Ferpasa es uno de los principales fabricantes de BUZONES de España.

Desde 1985 nuestra gama de productos ha ido incrementándose y hoy en día es una de las más amplias de su categoría.

En 2000 iniciamos la fabricación de señalizaciones con una amplia gama de señales diseñadas tanto para interior como para exterior, creándose entonces la nueva división FERPASA SEÑALIZACION.

En 2006 se crea FERPASA BRICO, división de la empresa encargada de desarrollar la nueva gama de productos orientados a Ferreterías y Tiendas de Bricolaje.

Actualmente nuestra gama de productos supera las 12.000 referencias, con productos de calidad, competitivos y de gran rotación. Un catálogo amplio y diverso, que unido a la garantía de suministro que proporciona fabricar en España, han hecho que FERPASA se haya consolidado como un proveedor de referencia dentro de nuestro sector.

A photograph of a stone wall with a mailbox and the number 59. The wall is made of light-colored, textured stone blocks. To the right, a dark metal mailbox is mounted, featuring a small arched window with a mesh screen and a keyhole. Above the mailbox, the number '59' is displayed in large, white, three-dimensional digits. The top of the image shows a portion of a red-tiled roof. The left side of the image is a plain white wall.

59

**BUZONES PARA
EXTERIOR**

ARTIC

- Buzón construido en chapa de acero reforzado, termolacado epoxi poliéster con protección U.V.
- Admite revistas, periódicos, etc. Apertura lateral. Gran comodidad para retirar correspondencia.



Ref. 5036
Blanco



Ref. 5084
Gris Forja



Ref. 5041
Verde Oscuro



Ref. 5037
Negro

INCLUYE CERRADURA CROMADA Y TARIJERO DE PLÁSTICO. TARIJERO METÁLICO OPCIONAL.

COUNTRY

- Buzón construido en chapa de acero reforzado, termolacado epoxi poliéster con protección U.V.
- Admite revistas, periódicos, etc.
- Resistente a la intemperie. Recomendado para exteriores.
- Apertura lateral. Gran comodidad para retirar correspondencia.



Ref. 5031
Negro



Ref. 5030
Blanco



Ref. 5032
Verde Oscuro



INCLUYE CERRADURA CROMADA Y TARIJERO DE PLÁSTICO. TARIJERO METÁLICO OPCIONAL.

JOAN

- Buzón construido en chapa de acero, termolacado epoxi poliéster con protección U.V.
- Apertura lateral. Gran comodidad para retirar correspondencia.



Ref. 5012
Negro



Ref. 5013
Blanco



Ref. 5000
Verde



Ref. 5080
Gris Forja



Ref. 5045
Verde Oscuro



RIVER

- Buzón construido en chapa de acero reforzado, termolacado epoxi poliéster con protección U.V.
- Admite revistas.
- Resistente a la intemperie. Recomendado para exteriores.
- Apertura vertical con bocacartas superior.



Ref. 5660 Blanco



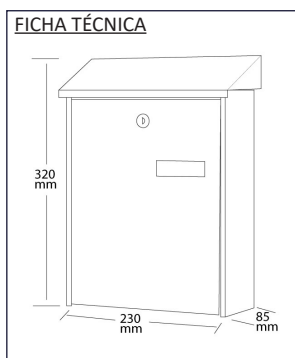
Ref. 5661 Negro



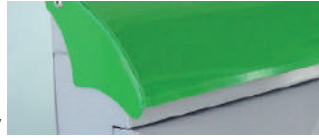
Ref. 5662 Verde



Ref. 5663 Plata



- Antivandálico, robusto y de gran resistencia a los golpes.
- Admite revistas.
- Resistente a la intemperie. Recomendado para exterior.
- Apertura lateral con bocacartas superior separado de la puerta. Gran comodidad para retirar correspondencia.



Bocacartas y
puerta separados



Ref. **5678**
Plata Negro



Ref. **5673**
Plata Amarillo



Ref. **5668**
Plata Blanco



Ref. **5671**
Plata Rojo



Ref. **5672**
Plata Verde



Ref. **5670**
Plata



Ref. **5674**
Verde



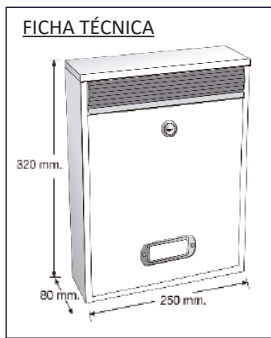
Ref. **5675**
Blanco



Ref. **5676**
Negro

ARCADE

- Fabricados en acero termolacado y acero inox.
- Apertura vertical con bocacartas superior.



OPCIÓN
TODO
ALUMINIO



Ref. 5438
Negro



Ref. 5437
Blanco



Ref. 5439
Plata



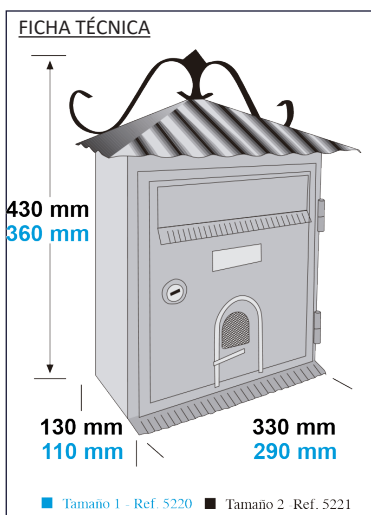
Ref. 5442
Verde



Ref. 5638
Acero Inox.

RURAL

- Buzón construido en chapa de acero, termolacado epoxi poliéster con protección U.V.



Ref. 5220
Negro Envejecido



Ref. 5221
Negro Envejecido



5220

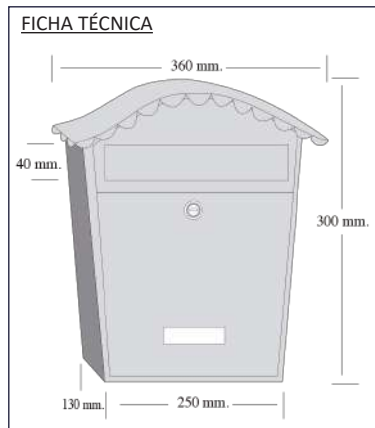
5221

- Bocacartas frontal modelo 5220 y superior 5221.



RODEO

- Buzón construido en acero inoxidable.
- Admite revistas.



Ref. 5425

FIRENZE



- Buzón construido en aluminio fundido, termolacado epoxi poliéster con protección U.V.
- Apertura vertical hacia abajo.



Ref. 5232 Gris Plata



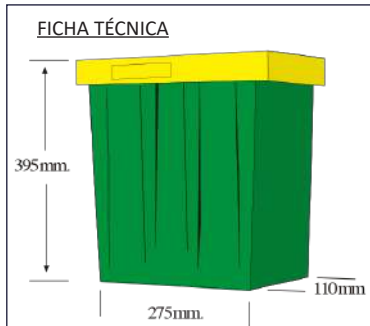
Ref. 5230 Blanco



Ref. 5231 Negro

PRAGA

- Buzón construido en polietileno y PVC, con protección U.V.
- Impermeable. Recomendado para exterior.
- Apertura superior con bocacartas interior que permite introducir la correspondencia sin acceder al interior del buzón.
- Incorpora un portacandados para el cierre del buzón.



Ref. 5061
Negro



Ref. 5062
Verde

OCEAN

- Buzón construido en plástico ABS, con cerradura y tarjetero portanombres.
- Resistente a la intemperie. Recomendado para exterior.
- Apertura vertical limitada con bocacartas superior.
- Admite revistas.



Ref. 5227
Verde Oscuro



Ref. 5226
Blanco



Ref. 5225
Negro



ATLANTIC

- Buzón construido en plástico ABS, con cerradura y tarjetero portanombres.
- Resistente a la intemperie. Recomendado para exterior.
- Apertura vertical limitada con bocacartas superior.
- Admite revistas.



Ref. 5222
Negro



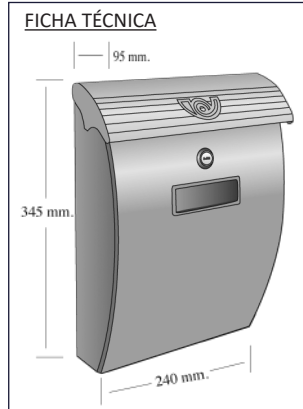
Ref. 5223
Blanco



Ref. 5224
Verde



Ref. 5228
Rojo



INCLUYE CERRADURA CROMADA.

SWING

- Buzón construido en plástico de alta calidad.
- Resistente a la intemperie. Recomendado para exterior.
- Apertura vertical limitada con bocacartas superior.
- Admite revistas.



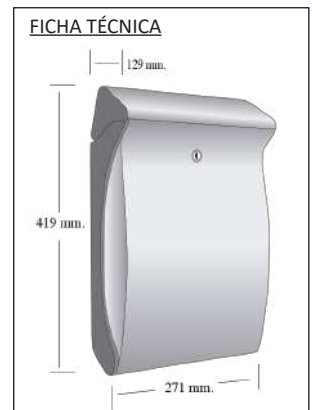
Ref. 84906ant
Antracita



Ref. 84905
Blanco



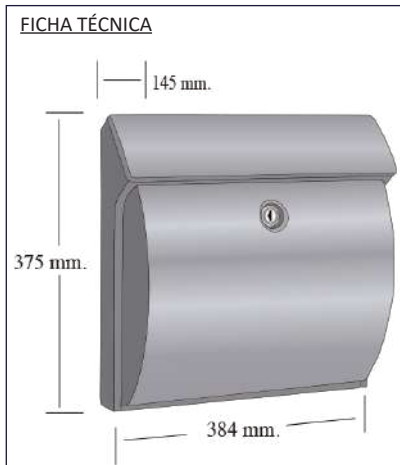
Ref. 84906
Plata



INCLUYE CERRADURA CROMADA Y TARJETERO DE PLÁSTICO. TARJETERO METÁLICO OPCIONAL.

CLASSICO

- Buzón construido en plástico de alta calidad.
- Sistema de cierre click and close.
- Resistente a la intemperie. Recomendado para exterior.
- Apertura vertical limitada con bocacartas superior.
- Admite revistas.



Ref. 84932
Plata



SOPORTE BUZÓN PARA VALLA

- Soporte de buzón para vallas, cercados, verjas, etc. Fabricado en acero inoxidable.
- Instalación sencilla mediante fijación por tornillos, incluidos.
- Adaptable a cualquier buzón.
- Medidas: 26x4x2 cm



Ref. 81698



BUZONES PERSONALIZABLES

Personalice su buzón o caja de llaves con la imagen que desee.
Puede incluir nombre, logotipos, nº de vivienda, etc.

Contactenos.



Armario de Llaves



Buzón Arcade



Buzón Arcade



Buzón Gate



**BOCACARTAS Y
RECOGECARTAS**

BOCACARTAS CORNAMUSA

- Bocacartas de aluminio fundido disponible en dos acabados.
- Instalación sencilla.
- Detalle cornamusa.
- Medidas: 180x340 mm



Ref. **5124**
Negro



Ref. **5125**
Gris

BOCACARTAS ALUMINIO

- Bocacartas de aluminio disponible en cuatro acabados.
- Instalación sencilla. Fijación por tornillos ocultos.
- Medidas: 75x290 mm



Ref. **5130**
Blanco



Ref. **5131**
Negro



Ref. **5132**
Plata



Ref. **5133**
Oro



BOCACARTAS CLÁSICO

- Bocacartas de diseño clásico disponible en dos acabados.
- Instalación sencilla.
- Recomendado para exterior.
- Medidas: 50x220 mm



Ref. **5126**
Acero Inox.



Ref. **5127**
Latón



BOCACARTAS REVISTERO

- Bocacartas tamaño revistero disponible en dos acabados.
- Instalación sencilla.
- Moderno acabado de línea sencilla.
- Medidas: 70x300 mm



Ref. **5119**
Latón



Ref. **5128**
Acero Inox.



BOCACARTAS CON BURLETE

- Bocacartas con burlete interior fabricado en PVC, disponible en dos acabados.
- Instalación sencilla. Fijación por tornillos.
- Tamaño revistero.
- Medidas: 78x338 mm



Ref. 5142
Blanco



Ref. 5144
Marrón



BOCACARTAS PLANO CERÁMICA

- Bocacartas cerámico de diseño plano.
- Esmaltes cerámicos policromados artesanalmente, altamente resistentes.
- Medidas: 200x300 mm



Ref. 5134



BOCACARTAS RELIEVE CERÁMICA

- Bocacartas cerámico artesanal de diseño en relieve.
- Esmaltes cerámicos policromados artesanalmente, altamente resistentes.
- Medidas: 235x260 mm



Ref. 5570
Policromado



Ref. 5572
Azúl



Ref. 5571
Marrón



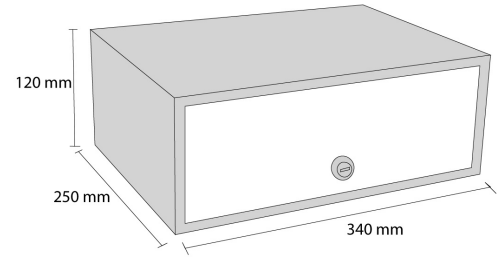
Ref. 5573
Verde

RECOGECARTAS HORIZONTAL

- Recogecartas horizontal en acero termolacado y puerta en acero inox.
- Apertura vertical hacia arriba.



Ref. 5129

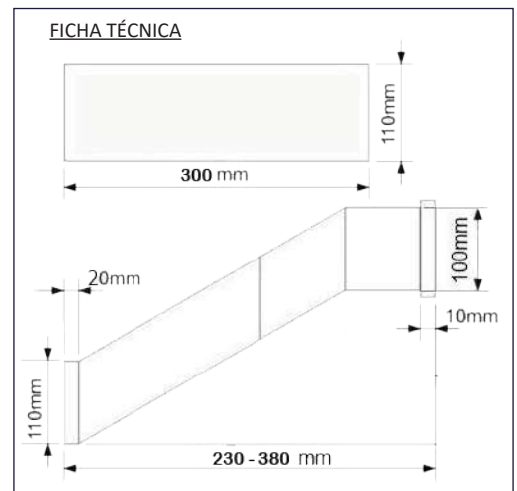


RECOGECARTAS HORIZONTAL EXTENSIBLE

- Recogecartas horizontal extensible. Fabricado en acero termolacado. Sin bocacartas.
- Puerta en acero inox.
- Apertura lateral para una comoda retirada del correo.



Ref. 5625



RECOGECARTAS VERTICAL

- Recogecartas vertical disponible en dos colores.
- Apertura lateral para una comoda retirada del correo.
- Medidas: 400x250x100 mm



Ref. 5136 Negro



Ref. 5137 Blanco

RECOGECARTAS VERTICAL

- Recogecartas vertical disponible en dos colores y acero inox.
- Apertura lateral para una comoda retirada del correo.
- Medidas: 400x290x100 mm



Ref. **5120**
Blanco



Ref. **5121**
Negro



Ref. **5138**
Acero Inox.

PACK RECOGECARTAS + BOCACARTAS

- Recogecartas vertical disponible en tres colores. Bocacartas de aluminio.
- Medidas Recogecartas: 400x290x100 mm
- Medidas Bocacartas: 75x290 mm



Ref. **5115**
Negro



Ref. **5116**
Blanco



Ref. **5117**
Plata + Acero
Inox.

BCP-CENTRALIZACIONES



CENTRALIZACIONES

Realizamos el mueble que necesite ensamblado y listo para instalarlo.

Indiquenos el modelo de buzón que desee, el número de unidades y su distribución.

Además, si lo desea puede añadir a su diseño diferentes opciones: tejadillos a una o dos aguas, soportes de pie a juego, molduras para centralizaciones empotradas, etc.



Mod. Canadá



Mod. Urban



Mod. Resort



Centralización Mod. Urban con rotulación e interfono



- Diseñados para impedir la introducción de publicidad.
- Fabricados en acero termolacado o en acero inoxidable.
- Muebles de 20, 24, 30, 36, 40 y 48 buzones.
- Puertas en aluminio, con y sin bocacartas.
- Tejados y soportes laterales opcionales.
- Numeración incluida y rotulación opcional.
- Privacidad. Protección de datos en sus buzones individuales con puertas numeradas y sin tarjetero exterior.



Al hacer un pedido indiquenos:

- Si desea tarjeteros exteriores. (Todas las agrupaciones se envían numeradas y con tarjeteros en el interior. El tarjetero exterior es opcional y se suministra bajo pedido.)
- Si desea la puerta con o sin bocacartas.
- Si desea buzón de cartero.
- Si desea tejado.
- Si desea soportes, indicando si son para atornillar al suelo o para enterrar.



CENTRIX

Diseñados como solución para la entrega de envíos postales en entornos diseminados.

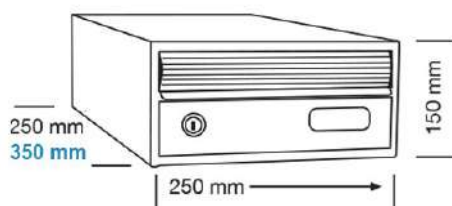
- Permite agrupar desde 2 hasta 12 unidades de buzones. Adecuado para espacios limitados.
- Disponible en dos acabados y con tejado, a dos aguas o a una.
- Acabados en acero, aluminio y acero inoxidable.
- Disponible con uno o dos soportes, para atornillar al suelo o enterrar, en acero termolacado y acero inoxidable.
- Centralizaciones realizadas íntegramente en aluminio. Indicadas para zonas litorales o de gran agresividad meteorológica.



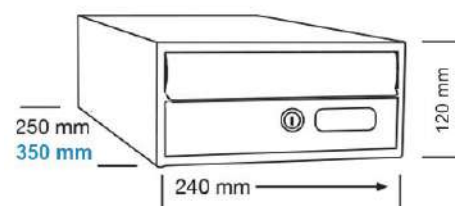
Garantía anticorrosión

CENTRALIZACIONES DISPONIBLES EN MODELOS URBAN Y RIBERA.

MODELO URBAN



MODELO RIBERA



APARTADOS POSTALES

Nueva gama de buzones para apartados postales.

Fabricados en acero termolacado. Puertas en acero inox. o acero termolacado.

Parte trasera abierta, para la introducción de la correspondencia.

Cree la combinación que más se adapte a sus necesidades.

Medidas (cm.): 15x15x35



Ref. 5247
Acero Inox.



Ref. 5246
Blanco



Ej. de rotulación, suministrada bajo demanda.





BUZONES PARA INTERIOR Y EXTERIOR

ALASKA

- Modulo en acero termolacado o Acero Inox.
- Puertas y viseras en Acero Inox o Aluminio Termolacado.
- Sistema de apertura lateral y bocacartas incorporado en la puerta, de gran resistencia al vandalismo.
- Disponible en dos tamaños: A24 y A2435.
- Rotulación opcional.



Puerta de apertura lateral

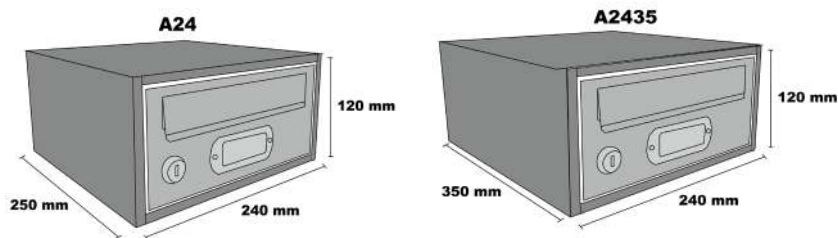


Bocacartas Superior Abatible

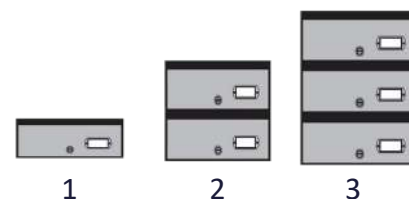


Bisagra Eje de Acero

TAMAÑOS



MÓDULOS DISPONIBLES



INCLUYE CERRADURA CROMADA Y TARJETERO DE PLÁSTICO. TARJETERO METÁLICO OPCIONAL.

ALASKA



Ref. **5418** Gris Forja (A24)
Ref. **5449** Gris Forja (A2435)



Ref. **5424** Inox. (A24)
Ref. **5459** Inox. (A2435)



Ref. **5419** Verde Osc. (A24)
Ref. **5457** Verde Osc. (A2435)



Ref. **5421** Crema (A24)
Ref. **5458** Crema (A2435)



Ref. **5428** Blanco (A24)
Ref. **5488** Blanco (A2435)



Ref. **5426** Negro (A24)
Ref. **5473** Negro (A2435)



Ref. **5429** Plata (A24)
Ref. **5314** Plata (A2435)



Ref. **5304** Todo Inox. (A24)
Ref. **5319** Todo Inox. (A2435)

- Modulo en acero termolacado o Acero Inox.
- Puertas y viseras en Acero Inox o Aluminio Termolacado.
- Sistema de apertura vertical y bocacartas incorporado en la puerta, de gran resistencia al vandalismo.
- Rotulación opcional bajo pedido.
- Disponible en tres tamaños: A24, A34 y A2435.



A24



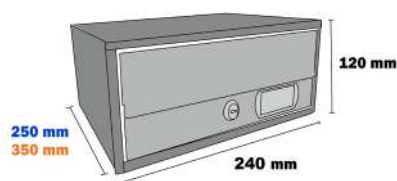
Rotulación Opcional



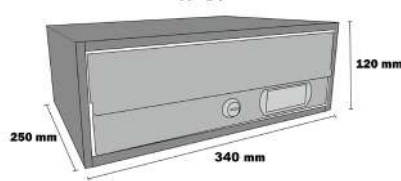
Bocacartas Superior Abatible

FICHA TÉCNICA

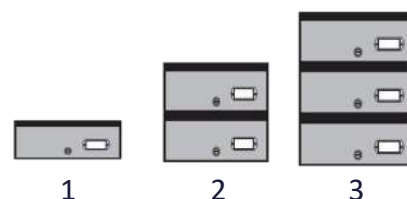
A - 24 / A - 2435



A - 34



MÓDULOS DISPONIBLES



RIBERA



Ref. **5830** Blanco (A24)
 Ref. **5855** Blanco (A34)
 Ref. **5868** Blanco (A2435)



Ref. **5831** Negro (A24)
 Ref. **5861** Negro (A34)
 Ref. **5870** Negro (A2435)



Ref. **5832** Verde Osc. (A24)
 Ref. **5862** Verde Osc. (A34)
 Ref. **5871** Verde Osc. (A2435)



Ref. **5833** Crema (A24)
 Ref. **5863** Crema (A34)
 Ref. **5872** Crema (A2435)



Ref. **5434** Plata (A24)
 Ref. **5853** Plata (A34)
 Ref. **5866** Plata (A2435)



Ref. **5435** Inox. (A24)
 Ref. **5854** Inox. (A34)
 Ref. **5867** Inox. (A2435)



Ref. **5852** Gris Forja (A24)
 Ref. **5865** Gris Forja (A34)
 Ref. **5876** Gris Forja (A2435)



Ref. **54248** Todo Inox. (A24)
 Ref. **5250** Todo Inox. (A34)
 Ref. **5251** Todo Inox. (A2435)

URBAN 25, 35 Y 2535

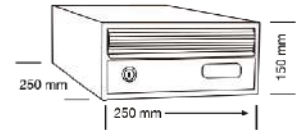
- Fabricados en acero inoxidable, aluminio o acero electrozincado, termolacados en epoxi poliéster con protección U.V. de gran resistencia a la corrosión.
- Apertura lateral facilitando la retirada de correspondencia.
- Bocacartas separados de la puerta, ofreciendo gran resistencia al vandalismo.
- Los modelos 35 y 2535 admiten revistas.



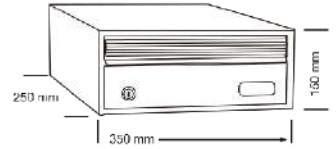
Buzón Urban aluminio especialmente indicado para instalaciones en zonas costeras y de especial agresividad atmosférica. Alta resistencia a la intemperie.

FICHA TÉCNICA

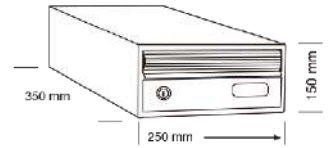
Urban 25



Urban 35



Urban 2535



Urban 25



Urban 35 y 2535



Con garantía anticorrosión



Bocacartas separado de la puerta

Apertura lateral

Acabado gris forja opcional.

2 Fondos: 250 mm y 350 mm

URBAN 25, 35 Y 2535



Ref. **5196** Azul (A.35)
 Ref. **5186** Azul (A.25)
 Ref. **5386** Azul (A.2535)



Ref. **5192** Verde (A.35)
 Ref. **5182** Verde (A.25)
 Ref. **5382** Verde (A.2535)



Ref. **5199** Oro (A.35)
 Ref. **5189** Oro (A.25)
 Ref. **5389** Oro (A.2535)



Ref. **5191** Negro (A.35)
 Ref. **5181** Negro (A.25)
 Ref. **5381** Negro (A.2535)



Ref. **5279** Plata (A.35)
 Ref. **5259** Plata (A.25)
 Ref. **5299** Plata (A.2535)



Ref. **5194** Inox (A.35)
 Ref. **5184** Inox (A.25)
 Ref. **5384** Inox (A.2535)



Ref. **5197** Amarillo (A.35)
 Ref. **5187** Amarillo (A.25)
 Ref. **5387** Amarillo (A.2535)



Ref. **5198** Verde Osc. (A.35)
 Ref. **5188** Verde Osc. (A.25)
 Ref. **5388** Verde Osc. (A.2535)



Ref. **5190** Blanco (A.35)
 Ref. **5180** Blanco (A.25)
 Ref. **5380** Blanco (A.2535)



Ref. **5193** Rojo (A.35)
 Ref. **5183** Rojo (A.25)
 Ref. **5383** Rojo (A.2535)



Ref. **5278** Nogal (A.35)
 Ref. **5258** Nogal (A.25)
 Ref. **5298** Nogal (A.2535)



Ref. **5276** Roble (A.35)
 Ref. **5256** Roble (A.25)
 Ref. **5296** Roble (A.2535)



Ref. **5277** Raíz (A.35)
 Ref. **5257** Raíz (A.25)
 Ref. **5297** Raíz (A.2535)



Ref. **5195** Todo Inox. (A.35)
 Ref. **5185** Todo Inox. (A.25)
 Ref. **5385** Todo Inox. (A.2535)

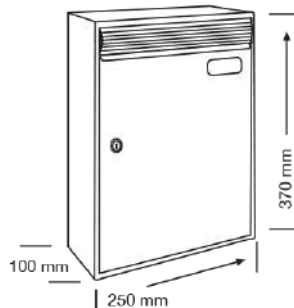
URBAN V1 Y V2

Los modelos Urban V1 y V2 ofrecen una amplia gama de personalización.

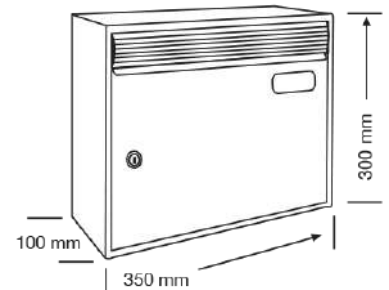
- Fabricados en acero reforzado termolacados epoxi poliéster de gran resistencia a la corrosión.
- Apertura lateral y bocacartas separados de la puerta.
- Modulo termolacado en blanco o negro y acero inoxidable.

COLORES DISPONIBLES

 Amarillo	 Verde
 Rojo	 Verde Oscuro
 Azul	 Oro
 Negro	 Acero Inoxidable
 Blanco	



Urban V1



Urban V2



Con garantía anticorrosión



Ref. A Módulo, puerta y bocacartas pintado (a elegir)



Ref. B Módulo pintado, puerta y bocacartas inox.



Ref. C Módulo y bocacartas pintado. Puerta inox.



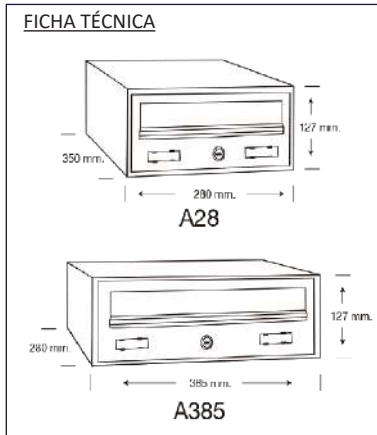
Ref. D Módulo y puerta inox. con bocacartas pintado



Ref. E Todo Inox.

TERRACE

- Fabricado en acero termolacado negro y puertas de acero inoxidable 18/8.
- Disponible en dos tamaños.
- Apertura vertical hacia arriba. Capacidad para revistas.



Ref. 5406 (A.28)



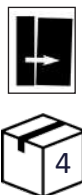
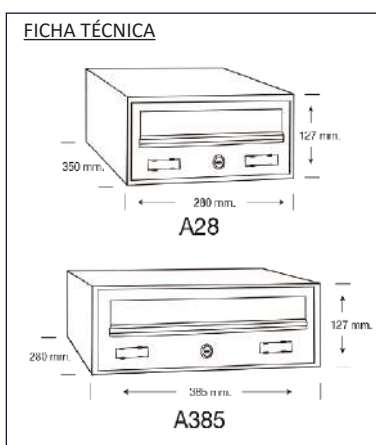
Ref. 5405 (A.385)



Apertura total.

RESORT

- Fabricado en dos tamaños. Modulo en acero termolacado y bocacartas de aluminio extrusionado.
- Apertura lateral con bocacartas incorporado en la puerta, permitiendo un acceso completo al interior del buzón.



Ref. 5400 Blanco (A.28)

Ref. 5410 Blanco (A.37)



Ref. 5401 Plata (A.28)

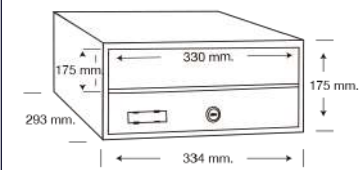
Ref. 5411 Plata (A.37)



GRANDIS

- Fabricado en aluminio termolacado, de gran resistencia a la intemperie. Puerta y bocacartas en aluminio extrusionado.
- Apertura vertical hacia arriba con bocacartas incorporado en la puerta. Permite acceso total al interior del buzón.
- Buzón modular de gran capacidad. Permite la entrada de periodicos y sobres de gran volumen.

FICHA TÉCNICA



Ref. 5575 Blanco



Ref. 5576 Negro



Ref. 5577 Plata

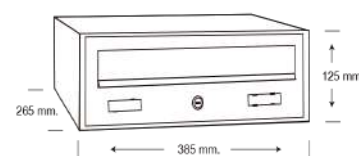


Gran capacidad.

NEVADA

- Fabricado completamente en aluminio: cuerpo en aluminio termolacado con marco ABS, ofreciendo mayor resistencia a la intemperie, su puerta y bocacartas se presentan en aluminio extrusionado.
- Presenta dos tarjeteros y apertura hacia arriba con bocacartas incorporado en la puerta, permitiendo un acceso completo al interior del buzón.
- Buzón de gran capacidad. Permite la entrada de periodicos y sobres de gran volumen.

FICHA TÉCNICA



Ref. 5407 Plata



Ref. 5412 Negro



Ref. 5413 Blanco



**BUZONES PARA
INTERIOR HORIZONTALES**

- Fabricado en dos tamaños. En acero termolacado o acero inoxidable reforzado (33% más grueso).
- Bisagra con eje de acero. Sin remaches.
- Hasta triple capa de pintura epoxi poliéster con protección U.V.



***Con garantía anticorrosión**

Bocacartas incorporado en la puerta

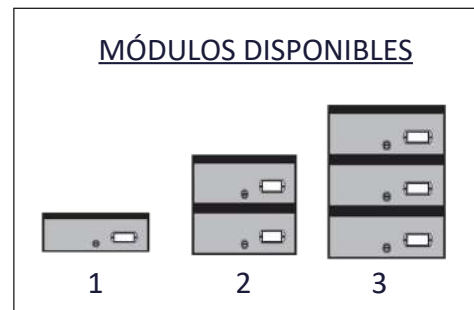
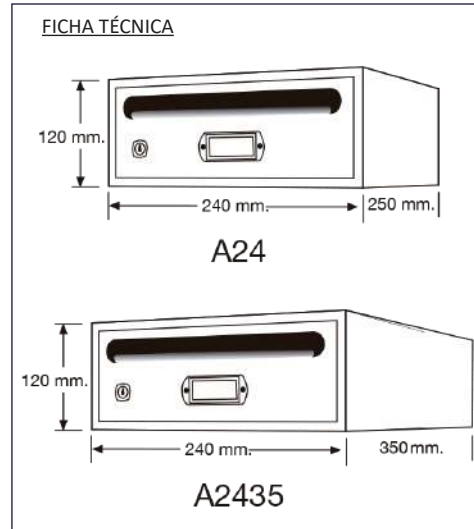


2 Fondos: 250 mm y 350 mm

Apertura lateral



Ej. Módulo de 3



Bisagra eje de acero.



Apertura lateral para fácil acceso con una mano.

CANADÁ



Ref. **5056** Negro (A24)
Ref. **5056F35** Negro (A2435)



Ref. **5004** Plata (A24)
Ref. **5004F35** Plata (A2435)



Ref. **5027** Blanco (A24)
Ref. **5027F35** Blanco (A2435)



Ref. **5042** Caramelo triple lac. (A24)
Ref. **5042F35** Caramelo triple lac. (A2435)



Ref. **5043** Crema (A24)
Ref. **5043F35** Crema (A2435)



Ref. **5067** Oro (A24)
Ref. **5067F35** Oro (A2435)



Ref. **5006** Verde Osc. (A24)
Ref. **5006F35** Verde Osc. (A2435)



Ref. **5029** Oro dble lac. (A24)
Ref. **5028F35** Oro dble lac. (A2435)



Ref. **5002** Gris (A24)
Ref. **5002F35** Gris (A2435)



Ref. **5010** Rojo Inglés (A24)
Ref. **5010F35** Rojo Inglés (A2435)



Ref. **5066** Bronce (A24)
Ref. **5066F35** Bronce (A2435)



Ref. **5028** Inox. (A24)
Ref. **5028F35** Inox. (A2435)



Ref. **5055** Nogal (A24)
Ref. **5055F35** Nogal (A2435)



Ref. **5005** Roble (A24)
Ref. **5005F35** Roble (A2435)

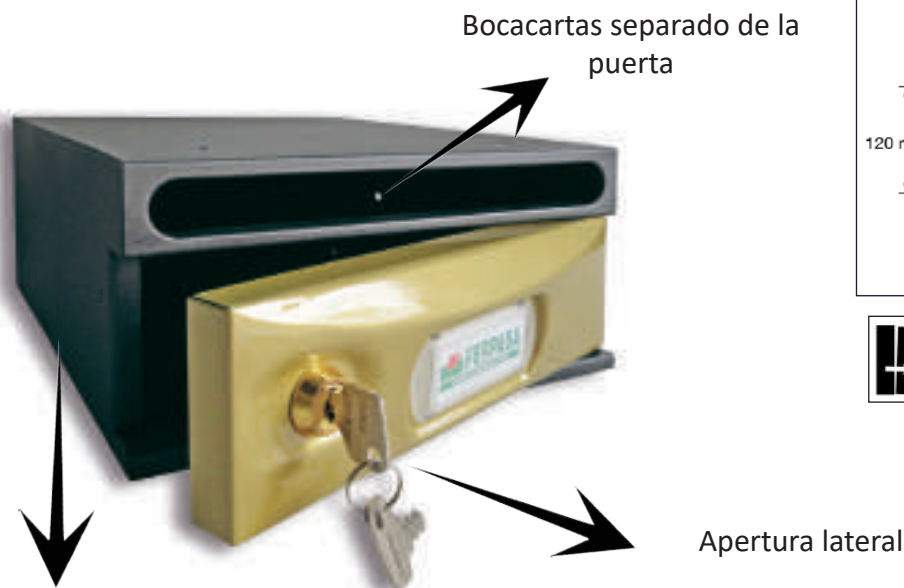


Ref. **5665** Sapelly (A24)
Ref. **5665F35** Sapelly (A2435)

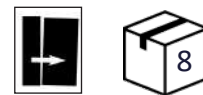
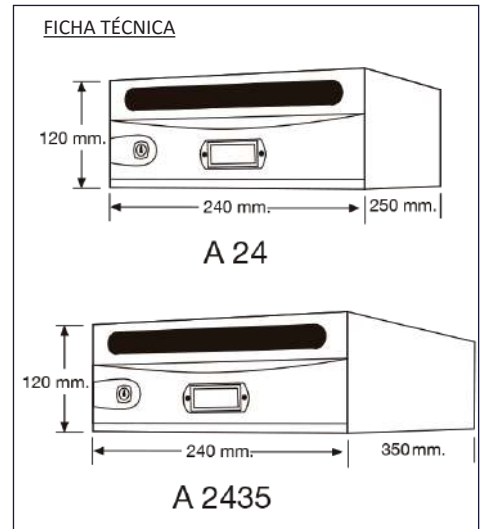


Ref. **5034** Todo Inox. (A24)
Ref. **5034F35** Todo Inox. (A2435)

- Fabricado en acero termolacado y puertas en acero termolacado, acero inox. e imitación madera.
- Sistema de apertura lateral y bocacartas separado de la puerta, de gran resistencia al vandalismo.
- Disponible en dos tamaños: A24 y A2435.



2 Fondos: 250 mm y 350 mm



Ref. **5509** Inox. (A24)
Ref. **5514** Inox. (A2435)



Ref. **5510** Oro doble lacado (A24)
Ref. **5515** Oro doble lacado (A2435)



Ref. **5511** Crema (A24)
Ref. **5516** Crema (A2435)



Ref. **5512** Blanco (A24)
Ref. **5517** Blanco (A2435)



Ref. **5513** Negro (A24)
Ref. **5518** Negro (A2435)



Ref. **5616** Plata (A24)
Ref. **5617** Plata (A2435)



Ref. **5612** Roble (A24)
Ref. **5615** Roble (A2435)



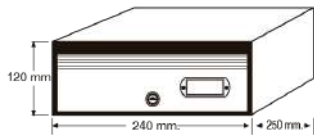
Ref. **5649** Sapelly (A24)
Ref. **5613** Sapelly (A2435)



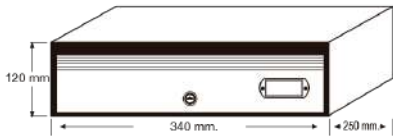
Ref. **5611** Nogal (A24)
Ref. **5614** Nogal (A2435)

FRESH

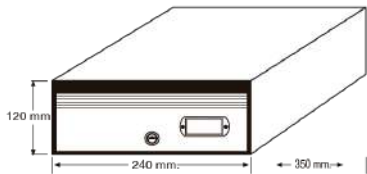
FICHA TÉCNICA



A24

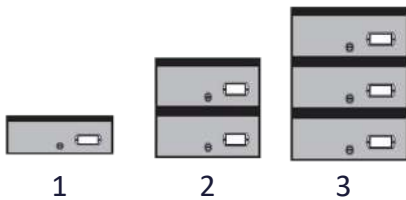


A34



A2435

MÓDULOS DISPONIBLES



1

2

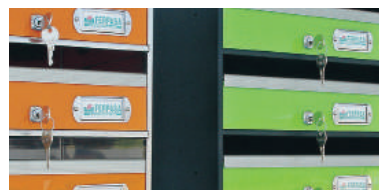
3

- Fabricado en acero y acero inoxidable. Puertas en metacrilato de 5 mm de grosor.
- Apertura vertical hacia arriba.
- Los tamaños A34 y A2435 admiten revistas.
- Disponible en tres tamaños.

A la hora de realizar su pedido debe:

- 1º elegir el modelo del cuerpo (termolacado o inox.),
- 2º elegir el color de la puerta
- 3º indicar si desea la moldura en oro o plata.

El código del buzón elegido sera el código del modelo + la terminación del color.



Moldura en oro.



Moldura en plata.

MODELO Y TAMAÑO



Acero termolacado negro

Ref. **535** FRESH (A24)
Ref. **536** FRESH (A34)
Ref. **537** FRESH (A2435)



Acero Inoxidable

Ref. **532** FRESH (A24)
Ref. **533** FRESH (A34)
Ref. **534** FRESH (A2435)

COLORES DISPONIBLES



Ref. **0** Oro



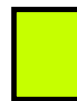
Ref. **5** Amarillo



Ref. **1** Plata



Ref. **6** Naranja



Ref. **2** Verde Pistacho



Ref. **7** Rojo



Ref. **3** Verde Osc.



Ref. **8** Fumé



Ref. **4** Azul

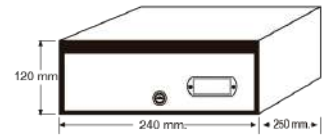


Ref. **9** Blanco

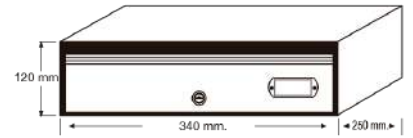
- Fabricado en chapa de acero y acero inoxidable reforzado.
- Apertura vertical hacia arriba. Bisagra eje de acero de gran resistencia. (Sin remaches)
- Los tamaños A34 y A2435 admiten revistas.



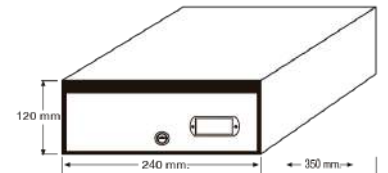
FICHA TÉCNICA



A24



A34

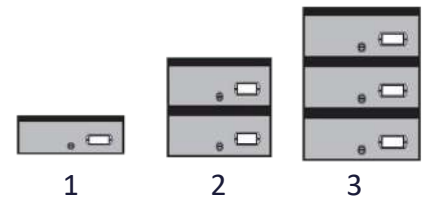


A2435



Con garantía anticorrosión

MÓDULOS DISPONIBLES



El modelo 24 y 2435 se fabrica con puerta lisa, sin líneas.



FLORIDA



Ref. **5520** Blanco (A24)
Ref. **5090** Blanco (A34)
Ref. **5540** Blanco (A2435)



Ref. **5526** Bronce doble lac. (A24)
Ref. **5063** Bronce doble lac. (A34)
Ref. **5546** Bronce doble lac. (A2435)



Ref. **5530** Oro (A24)
Ref. **5099** Oro (A34)
Ref. **5550** Oro (A2435)



Ref. **5535** Caramelo triple lac. (A24)
Ref. **5093** Caramelo triple lac. (A34)
Ref. **5555** Caramelo triple lac. (A2435)



Ref. **5532** Verde Osc. (A24)
Ref. **5238** Verde Osc. (A34)
Ref. **5552** Verde Osc. (A2435)



Ref. **5522** Gris (A24)
Ref. **5098** Gris (A34)
Ref. **5542** Gris (A2435)



Ref. **5533** Rojo Inglés (A24)
Ref. **5240** Rojo Inglés (A34)
Ref. **5553** Rojo Inglés (A2435)



Ref. **5523** Negro (A24)
Ref. **5092** Negro (A34)
Ref. **5543** Negro (A2435)



Ref. **5521** Crema (A24)
Ref. **5048** Crema (A34)
Ref. **5541** Crema (A2435)



Ref. **5531** Oro doble lac. (A24)
Ref. **5091** Oro doble lac. (A34)
Ref. **5551** Oro doble lac. (A2435)



Ref. **5534** Plata (A24)
Ref. **5236** Plata (A34)
Ref. **5554** Plata (A2435)



Ref. **5525** Inox. (A24)
Ref. **5094** Inox. (A34)
Ref. **5545** Inox. (A2435)



Ref. **5666** Sapelly (A24)
Ref. **5648** Sapelly (A34)
Ref. **5666** Sapelly (A2435)



Ref. **5527** Roble (A24)
Ref. **5237** Roble (A34)
Ref. **5547** Roble (A2435)



Ref. **5529** Nogal (A24)
Ref. **5096** Nogal (A34)
Ref. **5549** Nogal (A2435)



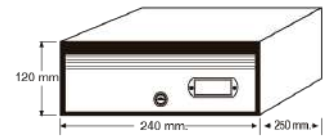
Ref. **5524** Todo Inox. (A24)
Ref. **5035** Todo Inox. (A34)
Ref. **5544** Todo Inox. (A2435)

DURATOR

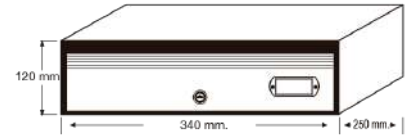
- Fabricado en acero y acero inoxidable reforzado. Puertas en aluminio extrusionado de gran solidez.
- Apertura vertical hacia arriba. Bisagra eje de acero. (Sin remaches)
- Los tamaños A34 y A2435 admiten revistas.



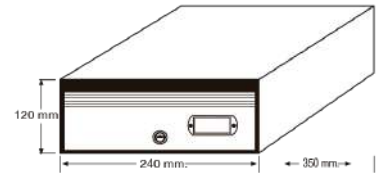
FICHA TÉCNICA



A24

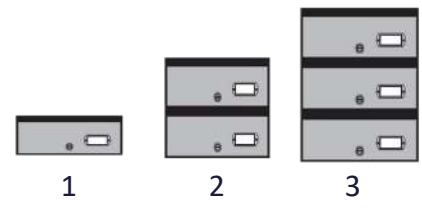


A34



A2435

MÓDULOS DISPONIBLES



Puertas antivandálicas en aluminio extrusionado.



Admite revistas.



DURATOR



Ref. **5486** Anthracite (A24)
 Ref. **5489** Anthracite (A34)
 Ref. **5492** Anthracite (A2435)



Ref. **5487** Oxide (A24)
 Ref. **5490** Oxide (A34)
 Ref. **5493** Oxide (A2435)



Ref. **5167** Inox. y Titanio (A24)
 Ref. **5162** Inox. y Titanio (A34)
 Ref. **5210** Inox. y Titanio (A2435)



Ref. **5168** Negro (A24)
 Ref. **5163** Negro (A34)
 Ref. **5211** Negro (A2435)



Ref. **5169** Crema (A24)
 Ref. **5164** Crema (A34)
 Ref. **5212** Crema (A2435)



Ref. **5208** Rojo Inglés (A24)
 Ref. **5207** Rojo Inglés (A34)
 Ref. **5209** Rojo Inglés (A2435)



Ref. **5205** Verde Osc. (A24)
 Ref. **5204** Verde Osc. (A34)
 Ref. **5206** Verde Osc. (A2435)



Ref. **5166** Oro (A24)
 Ref. **5161** Oro (A34)
 Ref. **5214** Oro (A2435)



Ref. **5165** Titanio (A24)
 Ref. **5160** Titanio (A34)
 Ref. **5213** Titanio (A2435)

INCLUYE CERRADURA CROMADA Y TARJETERO DE PLÁSTICO. TARJETERO METÁLICO OPCIONAL.



- Fabricado en acero y acero inoxidable reforzado. Puertas en madera de 10 mm de grosor.
- Apertura vertical hacia arriba.
- Los tamaños A34 y A2435 admiten revistas.
- Disponible en tres tamaños.

A la hora de realizar su pedido debe:

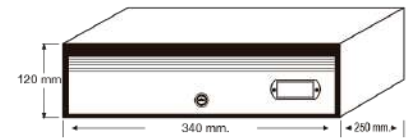
- 1º elegir el modelo del cuerpo (termolacado o inox.),
- 2º elegir el color de la puerta
- 3º indicar si desea la moldura en oro o plata.

El código del buzón elegido sera el codigo del modelo + la terminación del color.

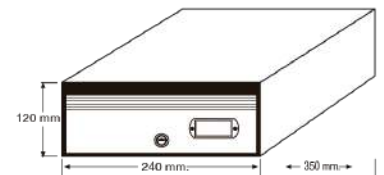
FICHA TÉCNICA



A24



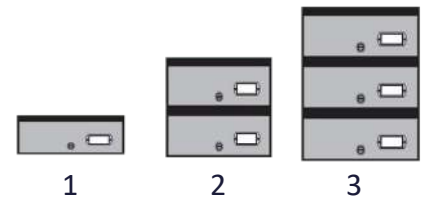
A34



A2435



MÓDULOS DISPONIBLES



Moldura en oro.



Moldura en plata.

MODELO Y TAMAÑO



Acero termolacado
negro

Ref. 525 DUNE (A24)
Ref. 527 DUNE (A34)
Ref. 529 DUNE (A2435)



Acero Inoxidable

Ref. 524 DUNE (A24)
Ref. 526 DUNE (A34)
Ref. 528 DUNE (A2435)

ACABADOS DISPONIBLES



Ref. 2 Roble



Ref. 4 Haya



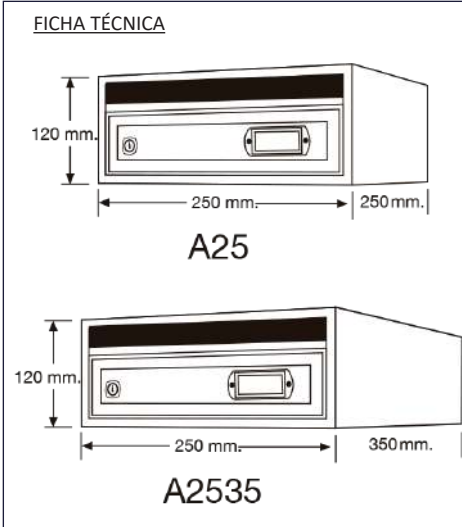
Ref. 3 Sapelly



Ref. 5 Wengüe

BOSTON H

FICHA TÉCNICA



- Fabricado en acero termolacado. Puertas de madera DM de 12 mm de grosor.
- Apertura lateral. Bocacartas separado de la puerta.
- Disponible en dos tamaños.



Ref. **5158** Sapelly (A25)
Ref. **5156** Sapelly (A2535)



Ref. **5159** Roble (A25)
Ref. **5157** Roble (A2535)



Boston H
A25



Boston H
A2535



DUBLÍN H

- Fabricado en acero termolacado. Puerta de madera contrachapada de 16 mm de grosor.
- Apertura lateral. Bocacartas separado de la puerta.
- Disponible en dos tamaños.



Ref. **5557** Wengüe (A25)
Ref. **5619** Wengüe (A2535)



Ref. **5558** Sapelly (A25)
Ref. **5624** Sapelly (A2535)



Ref. **5556** Haya (A25)
Ref. **5618** Haya (A2535)

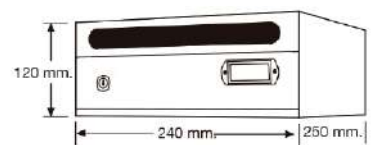


Ref. **5686** Plata (A25)
Ref. **5687** Plata (A2535)

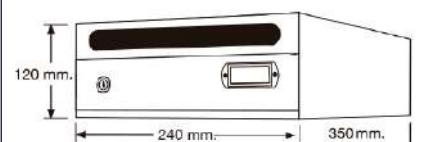


Ref. **5574** Roble (A25)
Ref. **5629** Roble (A2535)

FICHA TÉCNICA



A 24



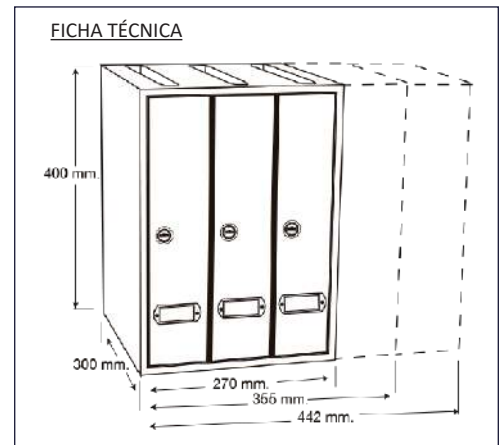
A 2435





BUZONES PARA INTERIOR VERTICALES

- Fabricado en acero termolacado y acero inox.
- Bocacartas superior con sistema antipesca.
- Puertas de apertura lateral.
- Tarjetero inox. de gran tamaño (hasta 4 líneas perfectamente legibles)
- Gran capacidad. Admite periodicos y revistas.
- Al realizar su pedido debe indicar junto a la referencia seleccionada, el número de módulos que desea (3, 4 o 5).



Buzón top todo inox. instalado.



Gran capacidad, admite revistas sin esfuerzo.

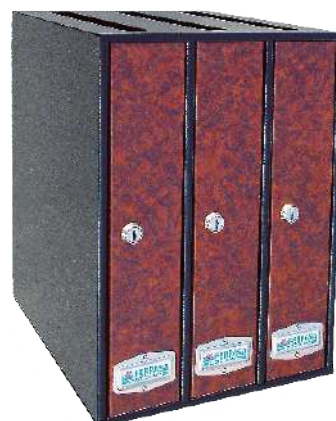


Detalle tarjetero



Ref. **5171** Todo Inox
 Ref. **5476** Roble
 Ref. **5474** Nogal
 Ref. **5475** Raíz

Modulo de acero inox.



Ref. **5170** Inox
 Ref. **5176** Roble
 Ref. **5174** Nogal
 Ref. **5175** Raíz
 Ref. **5306** Blanco
 Ref. **5307** Negro
 Ref. **5308** Crema

Modulo de acero termolacado

TOP FRONTAL

- Puertas de apertura lateral con bocacartas incorporado.
- Al realizar su pedido debe indicar junto a la referencia seleccionada, el número de modulos que desea (3, 4 o 5).



Ref. **5173** Todo Inox
 Ref. **5479** Roble
 Ref. **5477** Nogal
 Ref. **5478** Raíz

Modulo de acero inox.



Ref. **5172** Inox
 Ref. **5482** Roble
 Ref. **5480** Nogal
 Ref. **5481** Raíz
 Ref. **5316** Blanco
 Ref. **5317** Negro
 Ref. **5318** Crema

Modulo de acero termolacado

TOP FRONTAL CON BOCACARTAS

- Puertas de apertura lateral con bocacartas frontal abatible con tapa.
- Al realizar su pedido debe indicar junto a la referencia seleccionada, el número de modulos que desea (3, 4 o 5).



Ref. **5585** Todo Inox
 Ref. **5586** Blanco
 Ref. **5587** Negro
 Ref. **5588** Crema

Modulo de acero inox.



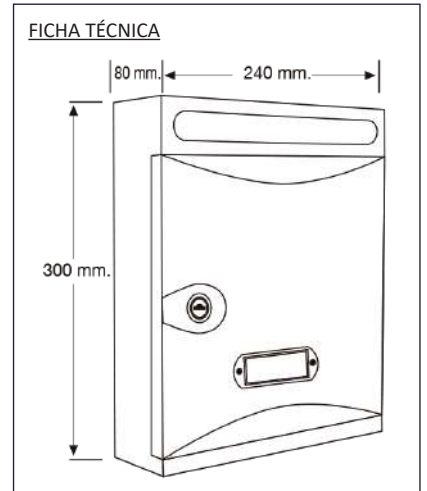
Ref. **5581** Puerta Inox
 Ref. **5582** Blanco
 Ref. **5583** Negro
 Ref. **5584** Crema

Modulo de acero termolacado



PORTO

- Fabricado en acero termolacado negro.
- Comoda apertura lateral que permite la retirada de correspondencia, con una sola mano.
- Bocacartas separado de la puerta, robusto y de gran resistencia al vandalismo.



Apertura lateral de fácil acceso.



Ref. 5593
Inox.



Ref. 5594
Oro doble lac.

PORTO



Ref. 5590
Blanco



Ref. 5591
Crema



Ref. 5592
Negro



Ref. 5598
Plata doble lac.



Ref. 5599
Antracite



Ref. 5597
Oxide



Ref. 5589
Raíz



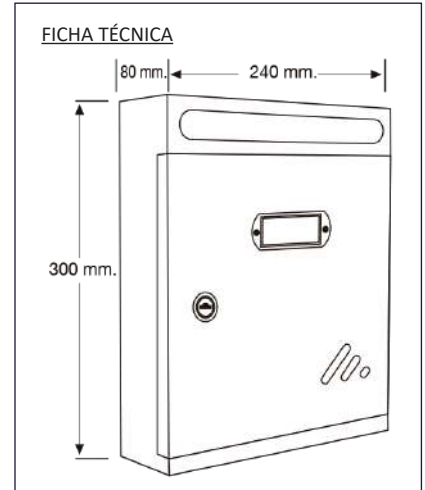
Ref. 5596
Roble



Ref. 5595
Nogal



- Fabricado en acero termolacado negro. Bocacartas separado de la puerta.
- Apertura lateral (permite la retirada de correspondencia con una sola mano.)



Apertura lateral de fácil acceso con una mano.



Bocacartas y puerta separados.
¡Gran resistencia al vandalismo!



Ref. 5079 Oro doble lac.



Ref. 5072 Acero Inox.

CENTURY



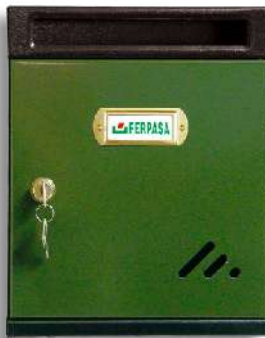
Ref. **5070** Blanco



Ref. **5071** Negro



Ref. **5044** Crema



Ref. **5077** Verde



Ref. **5022** Plata



Ref. **5068** Oro



Ref. **5076** Rojo Inglés



Ref. **5078** Gris



Ref. **5069** Bronce doble lac.



Ref. **5023** Roble



Ref. **5024** Sapelly



Ref. **5074** Nogal



GATE

- Fabricado en acero termolacado y acero inox.
- Puerta de apertura vertical hacia abajo con bocacartas independiente.



Ref. 5495 Blanco



Ref. 5496 Negro



Ref. 5497 Plata



Ref. 5498 Verde



Ref. 5499 Acero Inox.



KARIN

- Fabricado en acero termolacado. Puerta de apertura lateral.



Ref. 5011 Blanco



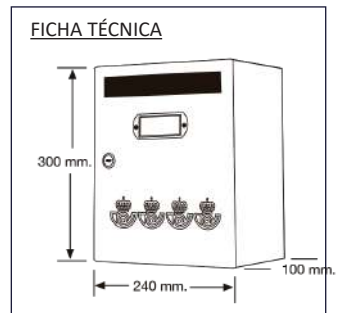
Ref. 5046 Verde Osc.



Ref. 5015 Gris



Ref. 5051 Rojo Inglés



ALMUDÍ

- Fabricado en acero termolacado negro de gran solidez y resistencia. Puertas en madera de 10 mm de grosor, o metacrilato de 5 mm.
- Apertura hacia arriba.



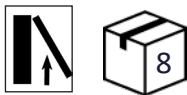
Ref. 5392 Haya



Ref. 5393 Roble



Ref. 5394 Sapelly



Moldura en oro o plata a elegir.



Ref. 5395 Madera-Aluminio



Ref. 5396 Wengüe

A la hora de realizar su pedido debe:

- 1º elegir el color de la puerta
- 2º indicar si desea la moldura en oro o plata.

El código del buzón elegido sera el codigo del modelo + la terminación del color.

COLORES DISPONIBLES

Ref. 5560 Oro	Ref. 5565 Amarillo
Ref. 5561 Plata	Ref. 5566 Naranja
Ref. 5562 Verde Pistacho	Ref. 5567 Rojo
Ref. 5563 Verde Osc.	Ref. 5568 Fumé
Ref. 5564 Azul	Ref. 5569 Blanco



Ref. 5566



Ref. 5562



Ref. 5567



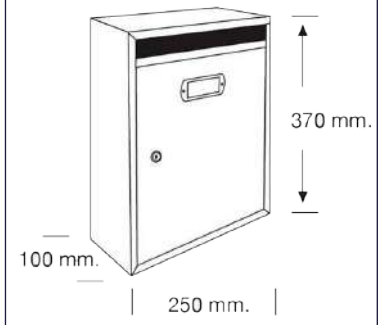
Ref. 5564 con rotulación

BRISTOL V

- Fabricado en acero termolacado negro o acero inox.
- Puerta de apertura lateral con bocacartas independiente.



FICHA TÉCNICA



Ref. **5630** Todo Inox.



Ref. **5631** Acero Inox.



Ref. **5635** Blanco



Ref. **5636** Negro



Ref. **5634** Nogal



Ref. **5632** Roble



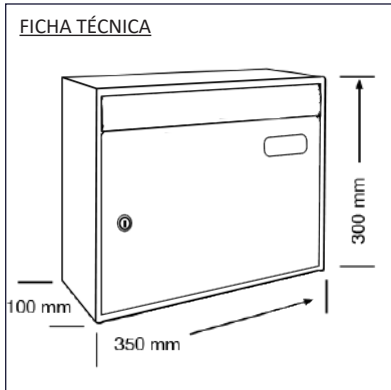
Ref. **5664** Sapelly



Ref. **5633** Raíz

BRISTOL H

- Fabricado en acero termolacado negro o acero inox.
- Puerta de apertura lateral con bocacartas independiente.
- Este modelo presenta la opción de incluir: tapajuntas, envolvente, soportes de pie, rotulación, bandejas de publicidad, panel de anuncios, colores especiales y placas grabadas. (Especificar junto al pedido).



Ref. 5397 Todo Inox.



Ref. 5403 Sapelly



Ref. 5398 Acero Inox.



Ref. 5404 Nogal



Ref. 5399 Blanco



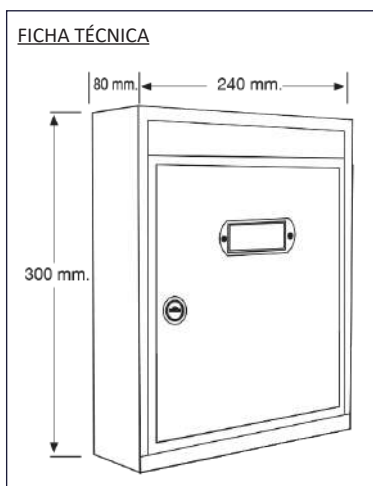
Ref. 5414 Negro



Ref. 5402 Roble

BOSTON V

- Se presenta con cuerpo de acero termolacado negro, con puertas de madera DM de 12 mm de grosor.
- Apertura lateral para una cómoda retirada de su correspondencia.
- Bocacartas separado de la puerta para un diseño de estructura eficaz.
- Este modelo presenta la opción de incluir: tapajuntas, envolvente, soportes de pie, rotulación, bandejas de publicidad, panel de anuncios, colores especiales y placas grabadas. (Especificar junto al pedido).



Ref. 5088 Sapelly



DUBLÍN V

- Fabricado en acero termolacado y puertas de madera contrachapada de 16 mm de grosor.
- Bocacartas separado de la puerta y apertura lateral.



Ref. 5519 Plata



Ref. 5538 Sapelly



Ref. 5536 Haya



Ref. 5539 Roble



Ref. 5537 Wengüe

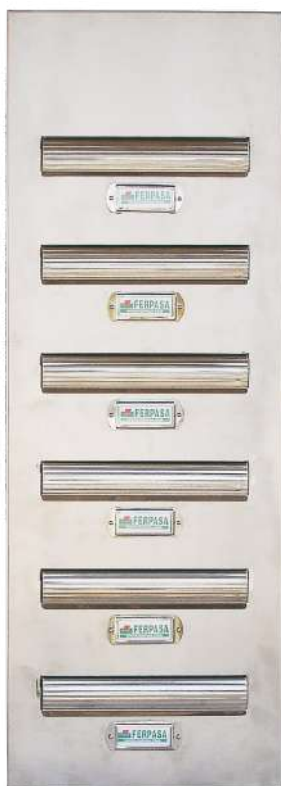
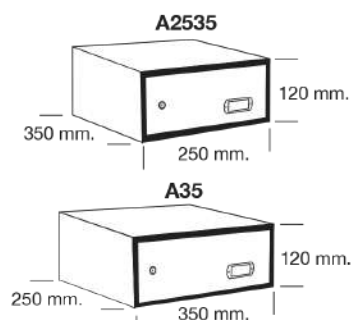
INCLUYE CERRADURA CROMADA Y TARJETERO METÁLICO.

3

**BUZONES
DOBLE CARA**

- Construido en acero termolacado o aluminio.
- Terminación lateral con plegado de 15 mm. para reforzar el perímetro.
- Rotulación opcional en la zona superior (nombre del edificio, dirección, número, etc.).
- Número y disposiciones de buzones a elegir.
- A la hora de realizar el pedido deberá indicar el color del acabado ([gama URBAN](#)).

FICHA TÉCNICA



FRONTAL ALUMINIO TERMOLACADO

Ref. **5681** A2535

Ref. **5684** A35



BUZÓN TRASERO

FRONTAL ACERO TERMOLACADO

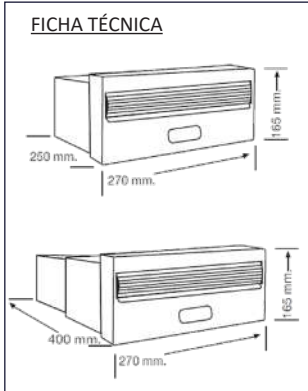
Ref. **5680** A2535

Ref. **5683** A35



EXTEND

FICHA TÉCNICA



- Buzón de doble cara extensible de 25 a 40 cm.
- Frontales fabricados en aluminio termolacado o acero inoxidable.
- Cuerpo fabricado en acero termolacado.
- Puerta trasera en acero inox.
- Rebordeado de 15 mm.
- Frontal embellecedor que cubre la totalidad del hueco.



BUZÓN TRASERO



Extensible hasta 40 cm



Ref. 5650
Aluminio Blanco



Ref. 5651
Aluminio Negro



Ref. 5652
Aluminio Blanco Inox.



Ref. 5653
Aluminio Negro Inox.



Ref. 5654
Acero Inox.

REVERSE

Buzón de doble cara para empotrar en muros y realizar centralizaciones.

- El modelo F35 admite revistas.
- Cuerpo fabricado en acero termolacado o acero inox.
- Bocacartas en acero inox o acero termolacado.



Con garantía anticorrosión



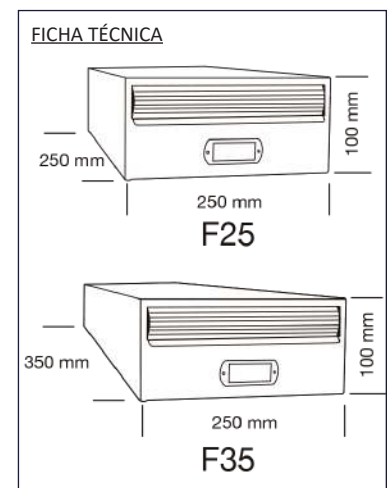
Ref. **5300** Negro (F25)
Ref. **5310** Negro (F35)



Ref. **5301** Blanco (F25)
Ref. **5311** Blanco (F35)



Ref. **5302** Inox (F25)
Ref. **5312** Inox (F35)



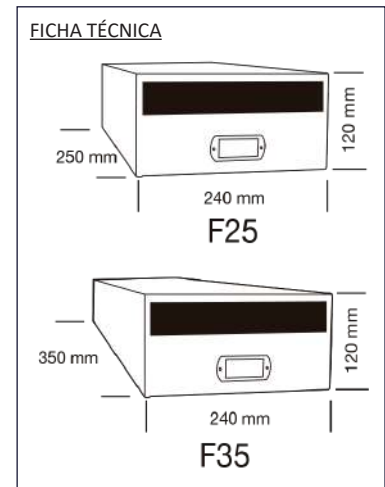
Ref. **5303** Todo Inox. (F25)
Ref. **5313** Todo Inox. (F35)

BASIC

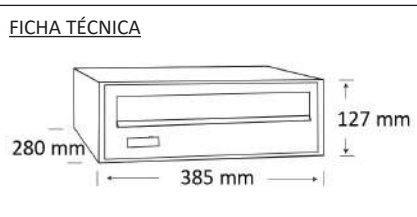
El modelo BASIC, de doble cara, se fabrica bajo pedido en una amplia gama de colores y en dos medidas: F25 y F35.



Ref. **5300** Negro (F25)
Ref. **5301** Negro (F35)



NEVADA DOBLE CARA



Fabricado totalmente en aluminio, con garantía anti-corrosión.

- Puerta y bocacartas en aluminio extrusionado antivandálico.
- Cuerpo en aluminio termolacado negro, con marco ABS.



Ref. **5422**
Negro - Plata



Ref. **5423**
Blanco



Ref. **5427**
Plata



ROMA DOBLE CARA

Fabricado en aluminio termolacado, con un amplio bocacartas, permitiendo el acceso de revistas.

La parte trasera de apertura vertical permite un total acceso al buzón para una comoda retirada de correspondencia.



Ref. 5483
Blanco



Ref. 5484
Negro



GRANDIS DOBLE CARA

El buzón GRANDIS, de doble cara, está fabricado en aluminio, con garantía anti-corrosión.

Admite gran volumen de correspondencia (perfecto para vacaciones).



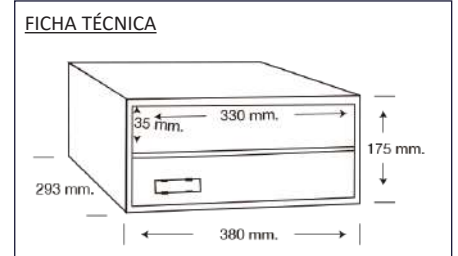
Ref. 5578
Blanco



Ref. 5579
Negro



Ref. 5580
Plata





CAJAS FUERTES



ARMARIOS DE LLAVES

CAJA CAUDALES



Fabricadas en acero termolacado.
Disponibles en 5 tamaños y tres colores: Azul, Rojo y Verde.

Ref. Nº0 60x125x95 mm

Ref. Nº1 80x150x120 mm

Ref. Nº2 90x200x160 mm

Ref. Nº3 90x250x180 mm

Ref. Nº4 90x300x240 mm

CON BANDEJA
PORTAMONEDAS



HUCHA

Con ranura superior y bandeja extraíble para monedas. Medidas (mm.): 160x120x105



Ref. 7770
Rojo



Ref. 7769
Azul



Bandeja portamonedas

CAJA DE CAUDALES MOD. LIBRO (Con llave)



Se integra en cualquier estantería de su casa o de su oficina.

Medidas (mm.): 240x150x55 mm

Ref. 7761

CAJON EFECTIVO

Ref. 7773

Cajón clasificador para monedas y billetes.
Incorpora cerradura y conexión para caja registradora.



GUARDALLAVES (DOBLE SISTEMA DE FIJACIÓN)

Ref. 0954

Para colgar o atornillar. Arco extraíble.
Guardallaves de combinación numérica.
Robusto y resistente al agua.



Gran capacidad
(tarjetas, llaves largas y llaves de coche...)



ARMARIOS DE LLAVES

Permiten clasificar y mantener las llaves identificadas y ordenadas.
Fijación a la pared.



CON CERRADURA

- Ref. **7762** (20 llaves) 200x160x75 mm
- Ref. **7763** (40 llaves) 200x160x75 mm
- Ref. **7764** (60 llaves) 300x240x75 mm
- Ref. **7765** (100 llaves) 300x240x90 mm
- Ref. **7759** (150 llaves) 300x240x90 mm



CON COMBINACIÓN

- Ref. **7766** (20 llaves) 200x160x75 mm
- Ref. **7767** (40 llaves) 200x160x75 mm
- Ref. **7768** (60 llaves) 300x240x75 mm

CAJA LLAVES DE EMERGENCIA

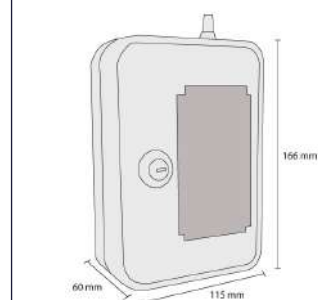
Caja de llave de emergencia con vidrio intercambiable y martillo conectado con cadena de hierro.



REF. 5706



FICHA TÉCNICA



ARMARIOS DE LLAVES REGULABLES

Sistema de ganchos regulables en altura.
Capacidad para llaves largas.

CON CERRADURA

Ref. **7771** (42 llaves) 200x160x75 mm
Ref. **7772** (100 llaves) 550x380x80 mm



CON COMBINACIÓN ELECTRÓNICA Y POMO

Ganchos no regulables.
365x300x100 mm

Ref. **7760** (48 llaves)



**LLAVERO
PORTAETIQUETAS**

REF. **83405** - BL. 10



**ANILLAS
IDENTIFICADORAS**

REF. **83489** - BL. 10



CAJA FUERTE DE SOBREPONER BIOMÉTRICA

Caja fuerte de sobreponer con apertura mediante huella dactilar.
Sin llaves, sin combinaciones, memorice su huella dactilar y acceda de manera segura.

Capacidad de memoria para 268 huellas.

Medidas (mm.): 250x350x250 mm

Ref. 9051



CAJAS FUERTES PARA PARED Y SUELO

Caja fuerte para empotrar en pared o suelo. Con apertura mediante llave de gorjas.
Fondo de 15 cm o 13 cm. Para instalar en pared de fondo reducido.



Ref. 9052 (230x360x150)



Ref. 9053 (210x390x130)

CAJA FUERTE EMPOTRAR SUELO

Caja fuerte para empotrar en el suelo con apertura mediante llave y teclado electrónico.
Fijación extra.
Gran tamaño.

Medidas (mm.): 450x350x200



Fondo con placa de seguridad.



Ref. 9054

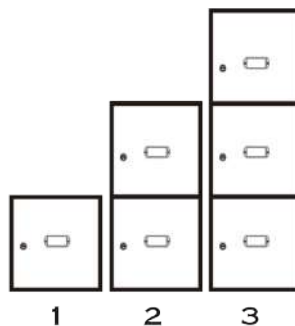
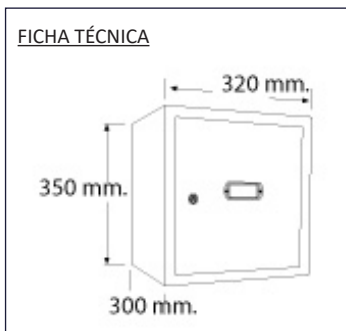
TAQUILLAS

- Taquillas fabricadas en una amplia variedad de colores y acabados, también disponible en acero inox.
- Fabricadas en módulos de 1, 2 y 3 casilleros.
- Están especialmente indicadas para su instalación en guarderías, colegios, empresas, gimnasios, establecimientos públicos, etc.
- Pueden suministrarse con diferentes modelos de cerraduras (de combinación, de monedas, para candados, con llaves de seguridad...)
- Bajo pedido, se pueden fabricar en cualquier medida.

Pida presupuesto y consulte plazo de entrega sin compromiso.



Detalle taquilla abierta



Ref. **5801** 1 Módulo
 Ref. **5802** 2 Módulos
 Ref. **5803** 3 Módulos

Opcionalmente puede personalizar su taquilla con su propia imagen, bajo pedido.

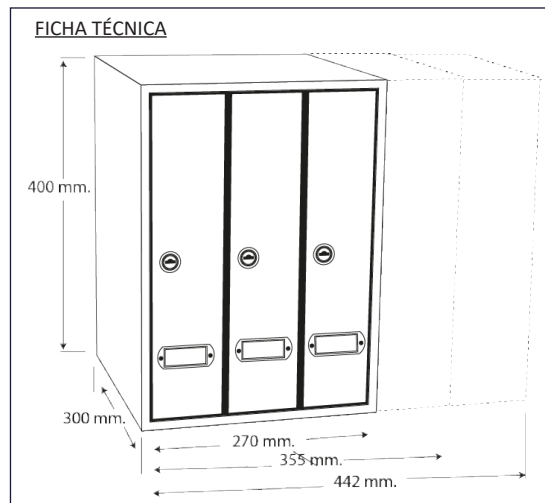


TAQUILLAS MOD. TOP

Fabricados en acero termolacado y en acero inox.

Para instalar en centros de congresos, universidades, salas de estudio, bibliotecas...

Diseñado para mantener sus pequeñas pertenencias seguras (smartphones, carteras, portátiles, tabletas, etc.)

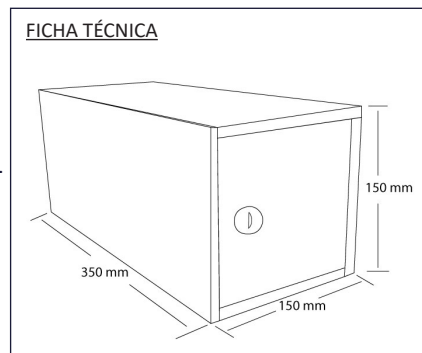


TAQUILLAS MOD. MINI

Cuerpo en acero termolacado negro y puerta en Acero Termolacado o Acero Inox.

Se pueden suministrar numeradas y personalizadas.

Diseñado para mantener sus pequeñas pertenencias seguras (smartphones, carteras, llaves, etc.)



Ref. 5246 Blanco



Ref. 5247 Acero Inox.



ARMARIO PARA TELÉFONOS MÓVILES

Para custodiar móviles en Colegios, Oficinas, Fabricas, Áreas con uso restringido...

Capacidad para 12, 24 o 36 dispositivos.

Fabricados en Aluminio. Puerta transparente con cerradura.

Interior esponjoso y suave de gran protección para las pantallas.

Etiquetas numeradas identificativas.

Para fijar en la pared y con Asa para facilitar su traslado.



Con asa para transporte



Con fijación trasera para pared



Ref. **6250**
12 Dispositivos



Ref. **6251**
24 Dispositivos



Ref. **6252**
36 Dispositivos

CERRADURAS PARA TAQUILLAS

CERRADURA PORTACANDADO



Ref. 5025



CERRADURA POMO GIRATORIO



Ref. 5229



CERRADURA COMINACIÓN



Ref. 5026



CERRADURA ELECTRÓNICA



Ref. 5235



A photograph of a modern, brightly lit staircase with a glass railing. The stairs are white with dark grey treads. The background shows a long, clean hallway with white walls and recessed lighting.

EQUIPAMIENTO PARA COMUNIDADES

BOTIQUINES

Fabricados en chapa de acero termolacado blanco.

Disponibles en dos tamaños y dos sistemas de cierre (cerradura con llaves y asa con cierre de presión)



Ref. **5150** 380x310x130 (Asa y cierre de presión)

Ref. **5151** 460x380x130 (Asa y cierre de presión)

Ref. **5154** 360x320x100 (Cerradura con 2 llaves)



ARMARIO PROGRAMADOR RIEGO

Fabricados en Acero Termolacado y en Acero Inox.

Disponibles en dos tamaños, para 1 y 2 programadores.

Protega su programador de robos, mascotas, sol e interperie.



30,5x27x20 cm

Ref. **5053** Blanco

Ref. **5064** Inox.



DUPLO 41x36x20 cm

Ref. **5050** Blanco

Ref. **5058** Inox.

RÓTULOS

ACERO INOXIDABLE

Acabado Satinado.



PLANTA (300x80 mm)

Ref. **6800**



PUERTA (80x80 mm)

Ref. **6801**



ABREVIADO (160x80mm)

Ref. **6802**

METACRILATO

Hasta 25 colores diferentes.



PLANTA (300x70 mm)

Ref. **63**



PUERTA (80x80 mm)

Ref. **64**



ABREVIADO (120x120mm)

Ref. **65**

ALUMINIO

Con marco de PVC.



PLANTA (320x80 mm)

Ref. **6200 ORO**



PUERTA (100x100 mm)

Ref. **6201 ORO**



ABREVIADO (220x220mm)

Ref. **6202 ORO**

MADERA



PLANTA (350x80 mm)

Ref. **60 LETRAS ORO**

Ref. **60 LETRAS CROMO**



PUERTA (100x100 mm)

Ref. **61 LETRAS ORO**

Ref. **61 LETRAS CROMO**



ABREVIADO (120x120mm)

Ref. **66 LETRAS ORO**

Ref. **66 LETRAS CROMO**



Sapelly



Roble



Mukali



Haya



Pino



Nogal



Blanco



CESTA PUBLICIDAD LINEAS

Cestas de publicidad amplias y cómodas.

Imprescindibles para evitar el correo comercial en su buzón y la entrada de extraños en su portal.

GRANDE



Ref. **5110** Blanco
Ref. **5111** Negro
Ref. **5112** Acero Inox.

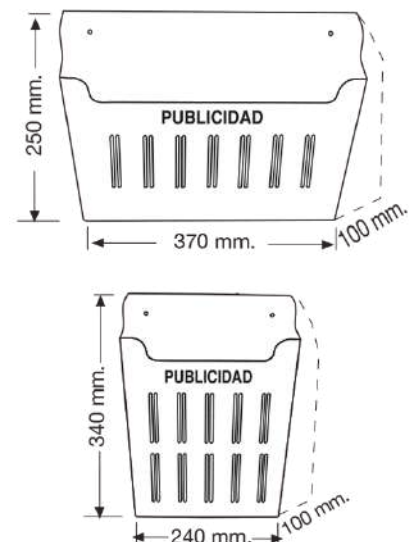
PEQUEÑA



Ref. **5100** Blanco
Ref. **5101** Negro
Ref. **5102** Acero Inox.



FICHA TÉCNICA

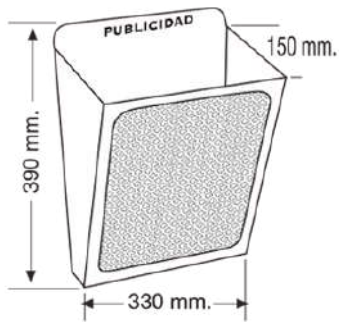
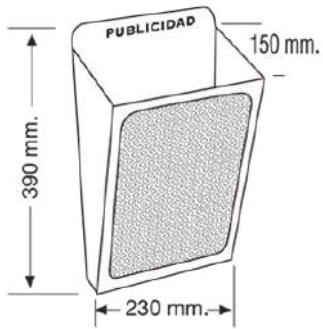


CESTA PUBLICIDAD CALADA

Cestas de publicidad amplias y cómodas.

Imprescindibles para evitar el correo comercial en su buzón y la entrada de extraños en su portal.

FICHA TÉCNICA



Ref. **5085** Blanco
 Ref. **5086** Negro
 Ref. **5087** Negro - Oro



Ref. **5081** Blanco
 Ref. **5083** Negro
 Ref. **5082** Negro - Oro



Fabricados en aluminio extrusionado.

Trasera en chapa pintada y puerta en metacrilato.

Apertura lateral y cerradura. Disponible en dos tamaños.

Incluye imanes.

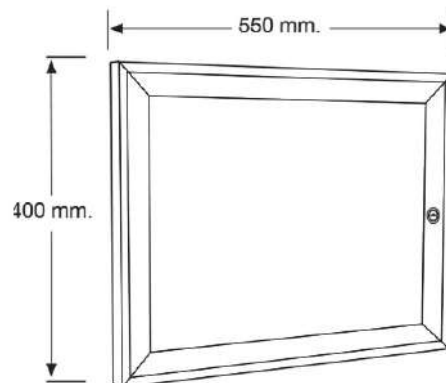
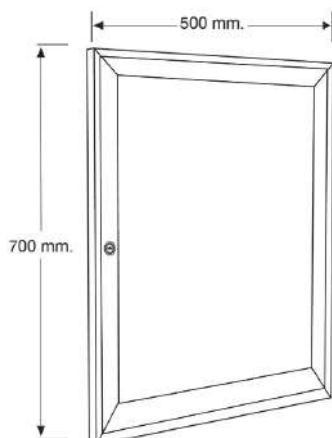


Ref. 5823 Blanco
Ref. 5824 Plata
Ref. 5825 Oro



Ref. 5821 Plata
Ref. 5822 Oro

FICHA TÉCNICA



TABLÓN DE ANUNCIOS DE ACERO



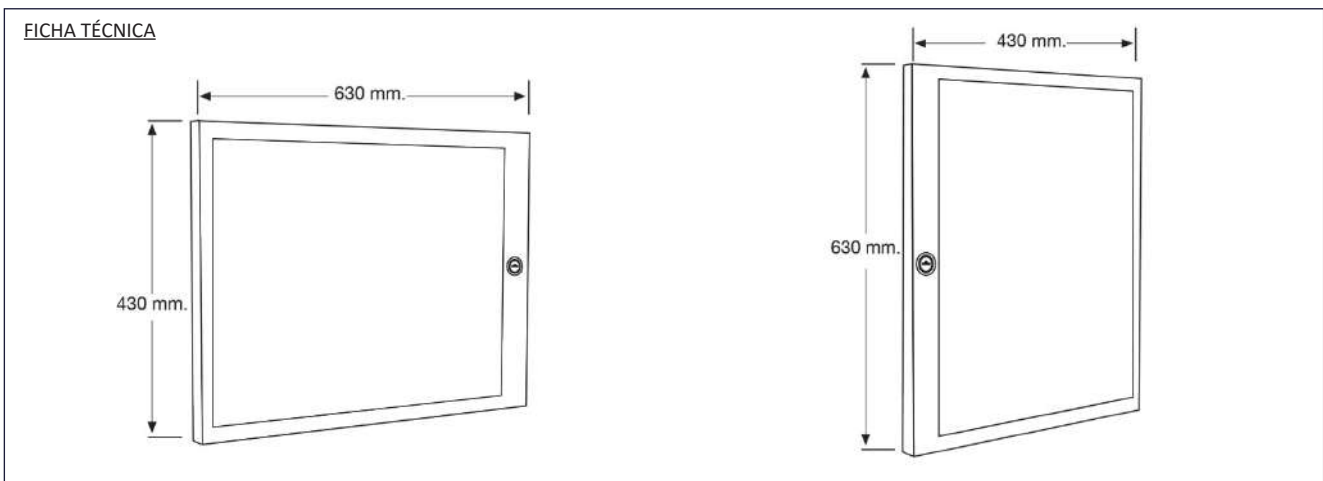
Fabricados en acero termolacado.
 Trasera en chapa pintada y puerta en metacrilato.
 Apertura lateral y cerradura. Disponible en dos tamaños.
 Incluye imanes.



Ref. **5770** Blanco
 Ref. **5771** Oro
 Ref. **5772** Plata



Ref. **5775** Blanco
 Ref. **5776** Oro
 Ref. **5777** Plata



TABLÓN DE ANUNCIOS MOD. STAR

Fabricados en aluminio. En 2 colores y 3 tamaños.
 Para rotular directamente o adherir folletos mediante imanes.
 Apertura lateral con cerradura.



PLATA



BLANCO



TABLÓN DE ANUNCIOS N-1

Ref. **5286** Plata
 Ref. **5287** Blanco

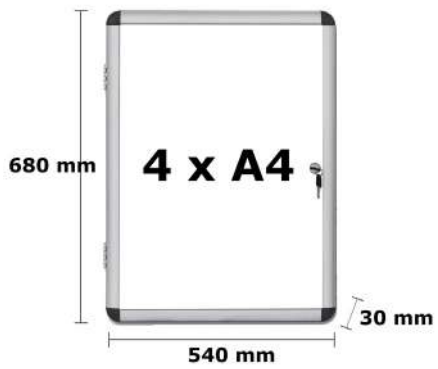
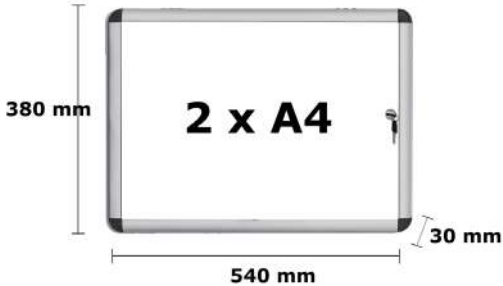
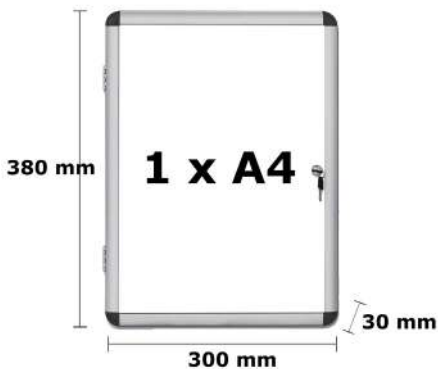


TABLÓN DE ANUNCIOS N-2

Ref. **5289** Plata
 Ref. **5290** Blanco

TABLÓN DE ANUNCIOS N-3

Ref. **5269** Plata
 Ref. **5270** Blanco



PAPELERAS Y CENICEROS



PAPELERA DE INTERIOR SUPRA

Con gaveta interior extraíble en acero galvanizado facilitando una mayor limpieza de la misma. Bandeja y rejilla extraíble en acero inox.

Mod. SUPRA Ø

Ref. **5606** Acero Inox.
 Ref. **5902** Negro
 Ref. **5901** Blanco



Mod. VAIVÉN

Ref. **5898** Acero Inox.



Mod. SUPRA

Ref. **5607** Acero Inox.
 Ref. **5608** Negro
 Ref. **5609** Blanco



PAPELERA DE INTERIOR CLÁSICA

Fabricadas en acero termolacado o acero inox.
Cuentan con cenicero superior extraíble.

¡HASTA FIN DE EXISTENCIAS!!

Ref. **5720**
Termolacada Negro

Ref. **5754** Acero Inox.
Ref. **5741** Termolacada Negro

Ref. **5724**
Termolacada Blanco



Ref. **5723** Acero Inox.
Ref. **5722** Termolacada Negro



PAPELERA DE INTERIOR WAVE

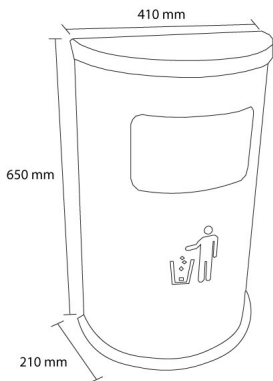
Incluyen gaveta interior extraíble en acero galvanizado.



Ref. **5903** Acero Inox.



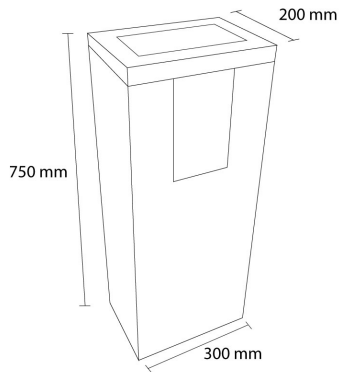
Ref. **5899** Acero Inox.



*Opción de personalización para reciclaje.

PAPELERAS RECICLAJE COLECTIVE

Papelera de reciclaje con apertura superior, práctico e higiénico.
 Disponible en dos colores, posibilidad de color de tapa distinta a la del cuerpo.
 Tapa con eje abatible para evitar la sustracción de la misma.
 Indicar tipo de reciclaje al realizar el pedido (plástico, vidrio o papel)
 Recomendadas para colegios, universidades, estaciones, etc.



Ref. **5233** Blanco
 Ref. **5234** Plata



PAPELERA MOD. CURVE

Fijación mediante tornillos a la pared o poste.
Fabricada en Acero Inox. y Acero Termolacado.



Ref. **5838**
Acero Inox.



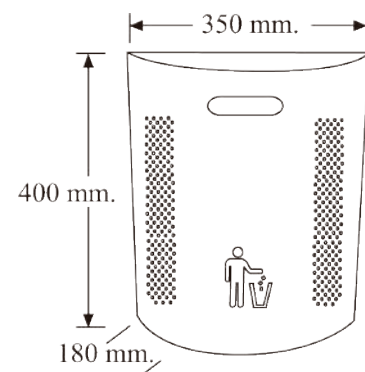
Ref. **5837**
Verde Oscuro



Ref. **5835**
Plata

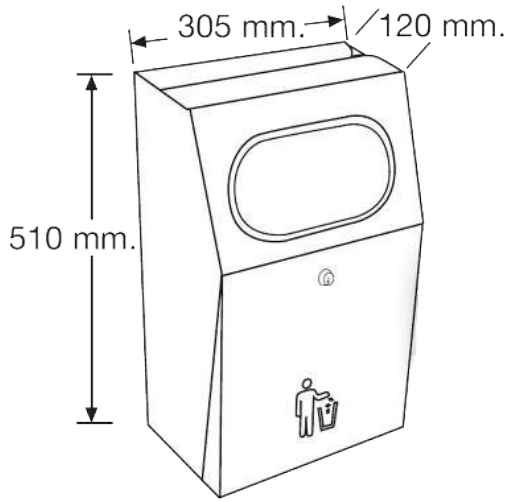


Ref. **5836**
Gris Forja



PAPELERA MOD. OVAL

Fijación mediante tornillos a la pared o poste.
Incluye cerradura, cesto basculante y cenicero superior.



Ref. 5785 Blanco



Ref. 5784 Verde



Ref. 5783 Rojo



PAPELERA MOD. QUADRA

QUADRA

Fijación mediante tornillos a la pared o poste. Incluye cesto basculante.



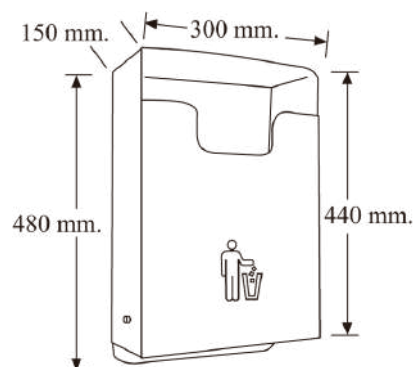
Ref. 5798 Verde



Ref. 5799 Rojo



Ref. 5800 Blanco



QUADRA CON CENICERO

Fijación mediante tornillos a la pared o poste. Incluye cerradura, cesto basculante y cenicero.



Ref. 5816 Blanco



Ref. 5818 Rojo



Ref. 5819 Verde



Ref. 5817 Plata



PAPELERA MODELO DUNE



MOD. DUNE CON TAPA

Incorpora tapadera abatible. Aptas para garajes.



Ref. 5261 Verde



Ref. 5260 Rojo



Ref. 5266 Blanco

MOD. DUNE SIN TAPA



Ref. 5440 Verde



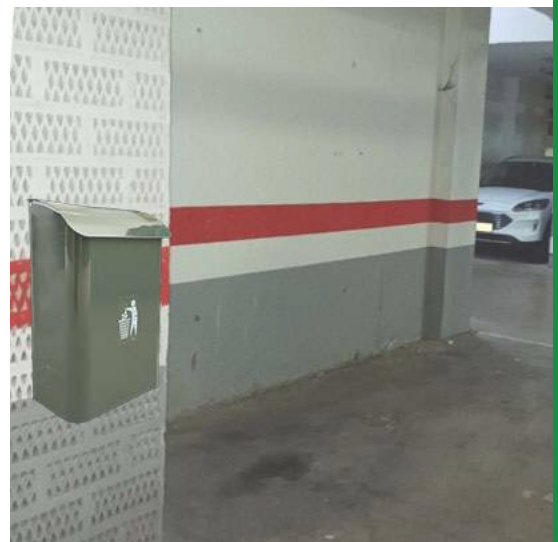
Ref. 5291 Rojo



Ref. 5441 Blanco



Colocación sencilla de bolsas.

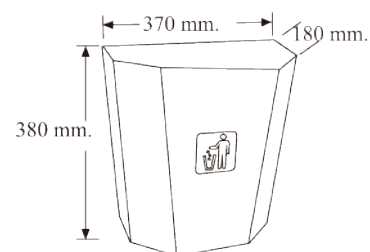


PAPELERA MOD. EXAGONAL**EXAGONAL CON TAPA**

Incorpora tapadera abatible para evitar olores incómodos en las zonas comunes de su edificio.

**Ref. 5709 Verde****Ref. 5713 Rojo****Ref. 5714 Blanco****EXAGONAL CON CERRADURA**

El modelo incluye cerradura y cesto abatible para una cómoda limpieza.

**Ref. 5829 Verde****Ref. 5828 Gris Forja****Ref. 5827 Blanco**

PAPELERAS PARA EXTERIOR

PLÁSTICO

Disponibles en gris y verde.
Con placa de fijación trasera.



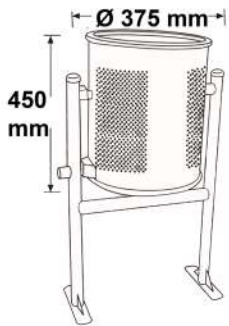
Ref. 5834 Gris



Ref. 5763 Verde

RHIN

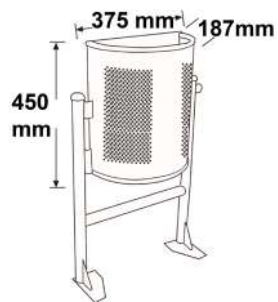
De Acero Termolacado. Incorporan cierres de seguridad antivuelco para protección infantil.



CIRCULAR



Ref. 5711



SEMI CIRCULAR



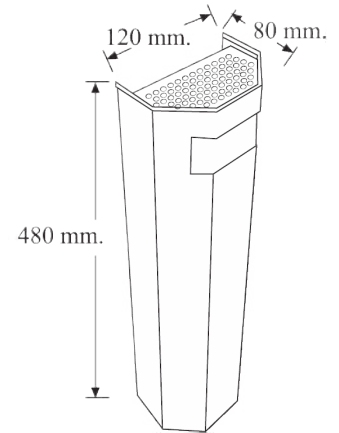
Ref. 5715





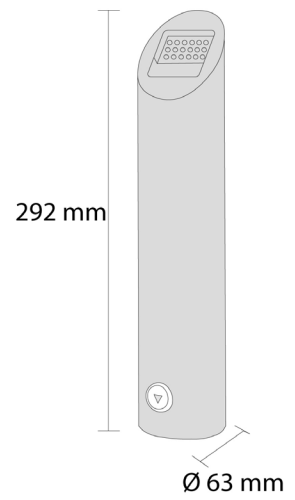
Ref. 5738

Cenicero extraíble con cerradura y placa de fijación a pared.
Fabricado en Acero Inox.



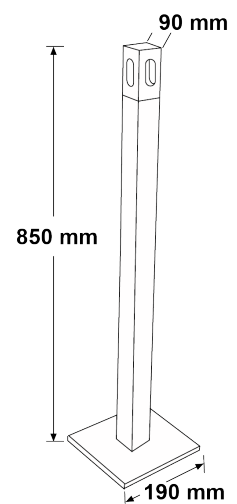
REF. 5241

Cenicero de pared con cerradura.
Fijación mediante tornillos.
Fabricado en Acero Inox.



REF. 5888

Cenicero de pie, con cerradura y base de gran estabilidad.
Fabricado en Acero Termolacado.



CENICEROS



Diseñados para atornillar a la pared.

Ayudan a mantener limpias las zonas comunes: accesos de garajes, vestíbulos, en tiendas....



REF. 5900

Con cerradura y tapa inferior abatible



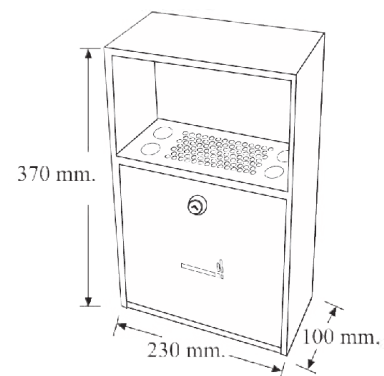
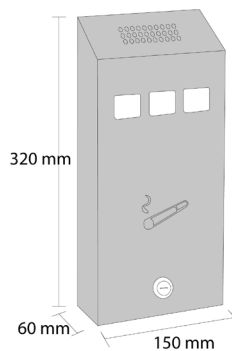
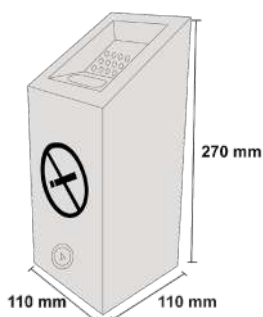
REF. 5239 - Gris

Con cerradura y bandeja interior.



Ref. 5737 Acero Inox.

Con cerradura y bandeja interior.





CUBO DE RECICLAJE DOMÉSTICO

Cubo de reciclaje de Acero Inoxidable.
 Dos tamaños: dos y tres compartimentos.
 Cubos interiores individuales extraíbles. Tapas y pedales individuales.



Ref. 5494



Ref. 5508



DOG PARKING



Para colocar a la entrada de locales comerciales, Farmacias, Supermercados, Clínicas...

Fabricados en Acero Inoxidable Termolacado. Mosquetones de Acero galvanizado.

Medidas: Base (12 x 8,5 cm) Base Mosquetones (5,5 x 8,5 cm) Mosquetones (8x80 cm)



Ref. 81690



Ref. 81691



Ref. 81692



Ref. 81694



Ref. 81695



 **FERPASA**



**EQUIPAMIENTO DE GARAJES
ACC. CONTRA INCENDIOS**

ACC. CONTRA INCENDIOS

ARMARIOS DE EMERGENCIA



350x350x100 mm
Puerta de metacrilato

REF. 5804

350x350x100 mm

REF. 5705



ARMARIOS DE EXTINTOR

640x270x200 mm
Para extintores de 6 a 9 kg
Metacrilato incluido

REF. 5810



690x270x230 mm
Fabricado en plástico ABS para
extintores de 6 a 9 kg

REF. 5805



BIES. Armarios equipados
con manguera.
Consulte medidas
y opciones.

REF. 5694

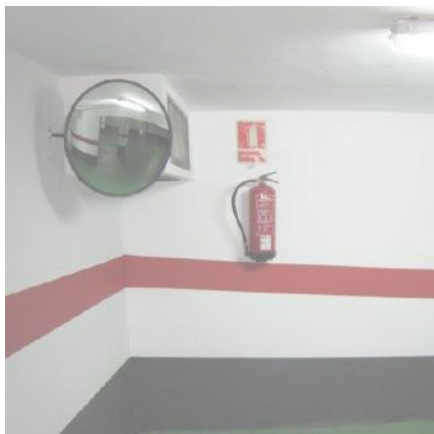


ACC. CONTRA INCENDIOS



Caja llaves de emergencia

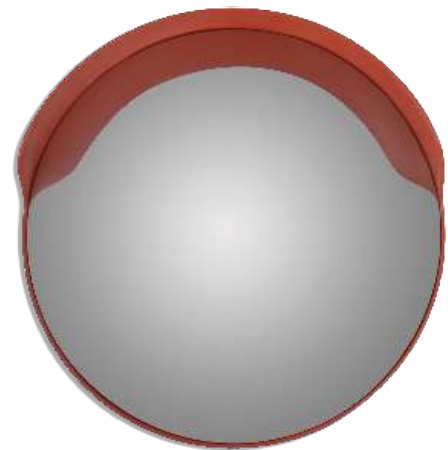
REF. 5706 166x115x60 mm



Espejo de seguridad

REF. 2401 60 cm Ø

REF. 2400 80 cm Ø



COLGADORES DE EXTINTOR



CON BANDEROLA

Ref. 5858 Extintor Polvo
Ref. 5859 Extintor CO2

Ref. 80290
Colgador Pared
Extintor Polvo



Ref. 83329
Colgador Pared
Extintor CO2



SIN BANDEROLA

Ref. 5856 Extintor Polvo
Ref. 5857 Extintor CO2

REF. **5702** 250x200x200 mm

REF. **5703** 650x300x200 mm



Trapero Mod. Dune

REF. **5260** 450x150x270 mm



REF. **5700** 510x200x200 mm

REF. **5701** 650x300x200 mm



Papelera Quadra C/ Cenicero

REF. **5818** 460x300x150 mm

* Consulte toda la gama disponible en el catalogo de papeleras. Pag 81.

**ESTÁ V
NO SÓT**

**BAIXADA A
SÓTANO 4** ↑ **SUBIDA
SÓTANO**

**ESTÁ VOSTED
NO SÓTANO**

⚠️ CIRCULEN CON PRECAUCIÓN

VALLAS DE PARKING

VALLA HÉRCULES

- Valla abatible fabricada en acero termolacado en color negro de \varnothing 50 mm, con bandas reflectantes.
- Con cerradura de seguridad anti vandálica de cilindro euro perfil con 3 llaves. (Opcionalmente se pueden realizar amaestramientos y suministrar varias vallas accionadas con la misma llave.)
- 3 soportes de fijación de acero, recubiertos con protectores de resina reforzada sin aristas para evitar daños en neumáticos.
- Robusta y de gran resistencia al vandalismo.
- Medidas aprox. ancho 94 cm x alto 45cm.



REF. 5203

¡NOVEDAD!!



VALLA CON CERRADURA



- Valla abatible con cerradura.
- Opcionalmente con llaves iguales.
- Fabricada en acero termolacado de \varnothing 40 mm, en color amarillo.
- Placa de fijación de una sola pieza.
- Medidas: alto 50 cm x ancho 30 cm x 27cm de fondo.
- Evita la utilización de su plaza por ajenos.
- Perfecta para reservar espacios en comunidades, empresas, hoteles o zonas comerciales.

REF. 5103

VALLA CILINDRO EUROPERFIL

- Valla abatible para cilindro Europerfil extraíble. CILINDRO NO INCLUIDO.
- Permite amaestramientos.
- Evita la utilización de la plaza por ajenos.
- Perfecta para reservar espacios en comunidades, empresas o zonas comerciales.
- Placa de fijación a suelo con 6 puntos de anclaje.
- Sistema de cierre de gran resistencia al vandalismo.
- Medidas: alto 50 cm x ancho 30 cm.



REF. 5113



VALLAS PERSONALIZADAS



Bajo demanda realizamos vallas personalizadas con matriculas, logotipos o cualquier texto a su elección.



Escaneame para solicitar más información



VALLAS BASIC



REF. 5201



- Valla de parking abatible con portacandado.
- Fabricada en tubo de acero de Ø 30 mm acabado Zincado con bandas reflectantes.
- Fijación al suelo mediante 3 soportes
- Sistema de cierre portacandado.
- Medidas:
66 cm de ancho x 46 cm de alto.

VALLA CON PORTACANDADOS



REF. 5108

- Valla de parking abatible con portacandado.
- Antivandálica (Tubo y pilastra central en Acero reforzado)
- Evita la utilización de la plaza por ajenos.
- Perfecta para reservar espacios en comunidades, empresas, hoteles o zonas comerciales.
- Útil para garajes con espacios reducidos.
- Medidas: alto 33 cm x ancho 50 cm.

VALLA TRIÁNGULO

- Valla de parking plegable con forma triangular.
- Doble sistema de cierre mediante cerradura y portacandados.
- Fabricada en Acero termolacado en color amarillo.
- Incluye bandas bicolor reflectantes.
- Base de fijación al suelo integrada con cantos sin aristas.
- Tamaño reducido que facilita las maniobras de aparcamiento.
- Medidas: alto 30 cm x ancho 60 cm x 22 cm de fondo.



REF. 5216

VALLA EXTENSIBLE



REF. 2418

- Barrera extensible y retráctil.
- Fabricada en plástico de alta resistencia en color amarillo.
- Incorpora bandas reflectantes de gran visibilidad.
- Muy fácil de transportar.
- Permite acotar zonas y señalizaciones provisionales.
- Rellenable con agua y arena para mayor estabilidad.
- Apertura Máx. 180 cm. Plegada 24 cm.
- 97 cm alto x 39 cm fondo x 24,5 cm base.

¡¡NOVEDAD!!

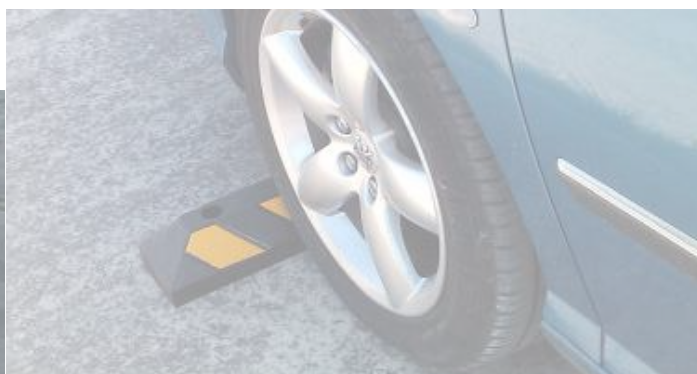
TOPE DE ESTACIONAMIENTO



REF. 2485

¡¡NOVEDAD!!

- Tope delimitador antideslizante.
- Fabricados en goma de alta resistencia con bandas reflectantes.
- Facilitan aparcamientos seguros y precisos.
- Evite golpes o roces innecesarios mientras aparca.
- Delimite su espacio de aparcamiento, espacio de circulación de vehículos, etc...
- Instalación sencilla con 2 orificios de fijación.
- Resistentes y duraderos.
- 55cm ancho x 10cm alto x 15cm fondo.



SEPARADOR PLAZAS DE GARAJE



- Doble función aparcabici y separador de plazas.
- Fabricado en Acero termolacado de Ø 40 mm en color amarillo.
- Fijación al suelo con 4 puntos de anclaje.
- Permite delimitar su zona y evita que invadan su plaza de garaje.
- De gran utilidad para asegurar motos, bicicletas, quads, remolques, etc.
- Muy práctico en comunidades con garajes compartidos en empresas, hoteles, areas comerciales o zonas de acceso restringido.
- Medidas: Ancho 34 cm x Alto 52 cm

REF. 5109

SEPARADOR APARCABICIS

- Doble función: aparcabici y separador de plazas de garaje.
- De gran utilidad para asegurar remolques, bicicletas, quads, motos, etc. en su garaje.
- Fabricado en acero termolacado de Ø 40 mm en color amarillo.
- Delimita y acota zonas reservadas en comunidades con garajes compartidos en empresas, hoteles, areas comerciales o zonas de acceso restringido.
- Medidas: Alto 1m x Ancho 34,5 cm
- Medidas Pie: Largo 23 cm x Ancho 5 cm



REF. 5219



ACCESORIOS



REF. 13103
REF. 13104 Llaves Iguales



REF. 5922 Fijación Valla x6

PROTECTOR DE PARKING DOBLE

Para superficies planas y con forma de ángulo para esquinas.
Evite roces en sus vehículo.
Fijación adhesiva sin taladros.

REF. 5688 40x7,5 cm + 7,5x1,5 cm
REF. 5689 25x40x1,5 cm



REF. 81195
Candado arco largo 40-60



REF. 81250 Llave Serreta



REF. 81251 Llave Puntos



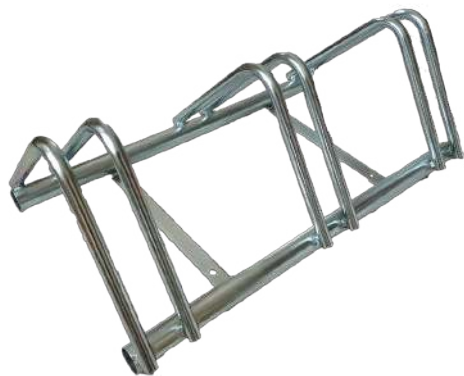
ANTIRROBOS APARCABICICLETAS



APARCABICICLETAS Y SOPORTES

Seguridad antirrobo en aparcamientos y garajes, preparados también para colocar en el exterior (colegios, institutos, universidades, parques...).

Robustos y resistentes, soportan la intemperie y se adaptan a cualquier necesidad gracias a su diseño modular infinito.



REF. 5813 Módulo inicial 3 plazas



REF. 5812 Ampliación 2 plazas



REF. 0631 SOPORTE FIJO PARED Y SUELO



Fijación con tornillos.



REF. 0630 SOPORTE PARA PARED ABATIBLE



Fijación con tornillos.



SOPORTES

REF. 0944

SOPORTE ANTIRROBO ABATIBLE

Fijación pared o suelo



4 Puntos de anclaje

REF. 5916

SOPORTE ANTIRROBO MOD. SUPRA

Incluye placa para atornillar al suelo.



MEDIDAS:

Largo: 160 mm
Ancho: 60 mm
Alto: 55 mm
Grosor: 9 mm

Distancia entre tornillos: 125 mm



REF. 5924

SOPORTE ANTIRROBO MOD. BASIC

MEDIDAS:

Largo: 170 mm
Ancho: 30 mm
Alto: 50 mm
Grosor: 8 mm

Distancia entre tornillos: 14,5 cm



REF. 5914 SOPORTE ANTIRROBO PARA PARED



MEDIDAS:

Largo: 230 mm

Ancho: 90 mm

Alto Arcos: 50 mm

Grosor: 11 mm

Distancia entre tornillos largo: 21 cm

Distancia entre tornillos ancho: 7 cm



REF. 5912 SOPORTE 2 BICICLETAS PLEGABLE

Soporte de 2 bicicletas plegable para atornillar a la pared.
Apto para todos los modelos de bicicletas.



Abatible.

REF. 5491 SOPORTE APARCABICIS

MEDIDAS:

Largo: 357 mm

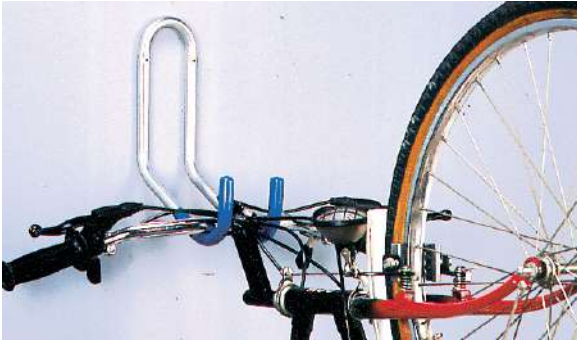
Ancho: 410 mm

Alto: 780 cm



SOPORTES

REF. 5910 SOPORTE COLGADOR BICI MANILLAR



Fijación con tornillos.
Apto para todos los modelos de bicicletas.
Peso máx. 20kg.



REF. 5911 SOPORTE COLGADOR RUEDA



Para Bicicletas y Patinetes

Fijación con tornillos.
Ancho soporte: 5 cm
Peso máx. 20kg.



REF. 5913 SOPORTE COLGADOR BICI TECHO

Altura máxima de elevación 4m.
Peso máximo 20 Kg.
Con mecanismo de seguridad anticaídas.



FIJACIONES INVIOABLES



Fij. Inviolables
Jgo. 2

REF. 5920



Fij. Inviolables
Jgo. 5

REF. 5921



Fij. Inviolables
Jgo. 6

REF. 5922

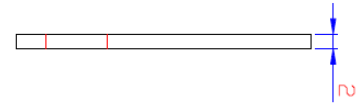
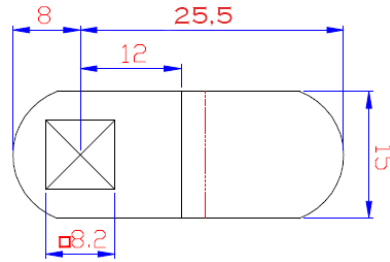


CERRADURAS Y ACC. DE BUZÓN

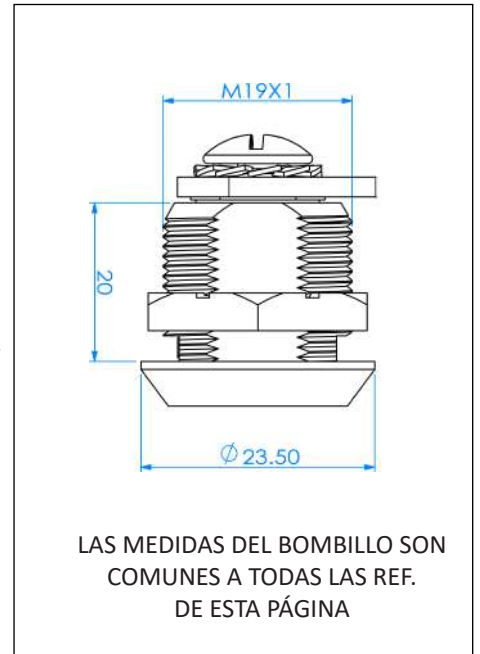
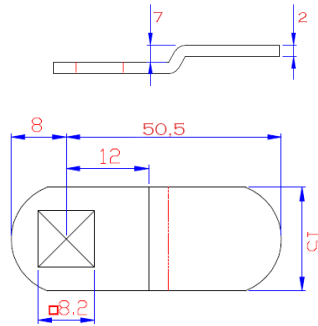




REF. 5994 ORO
REF. 5993 CROMO



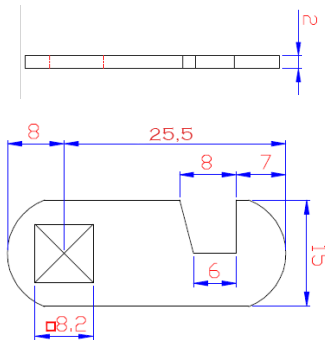
REF. 5998 ORO
REF. 5997 CROMO



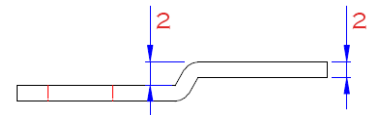
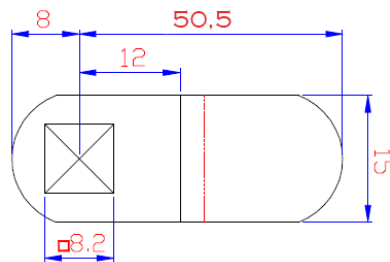
LAS MEDIDAS DEL BOMBILLO SON
COMUNES A TODAS LAS REF.
DE ESTA PÁGINA



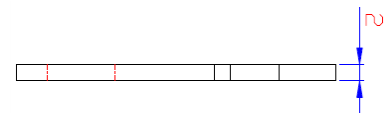
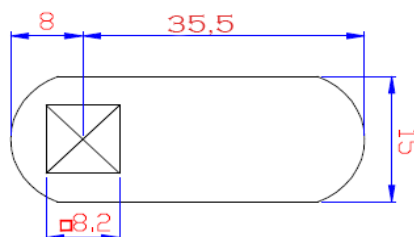
REF. 5945 ORO
REF. 5944 CROMO



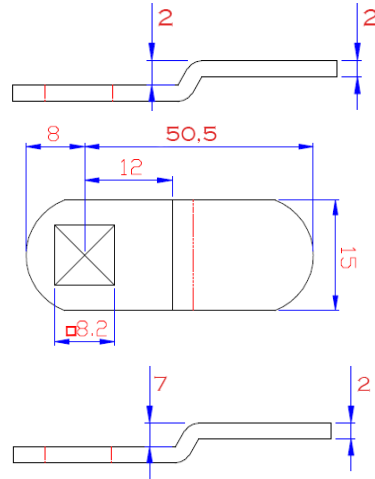
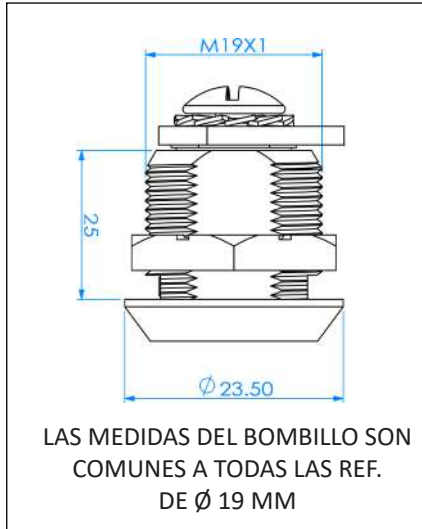
REF. 5996 ORO
REF. 5995 CROMO



REF. 5989 CROMO



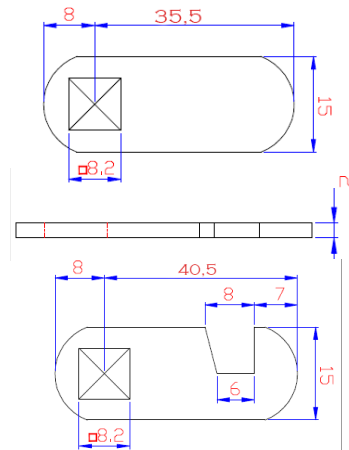
CERRADURA CON TUERCA Ø 19 MM LONGITUD 25 MM



REF. 5946 ORO
REF. 5942 CROMO



REF. 5939 ORO
REF. 5938 CROMO

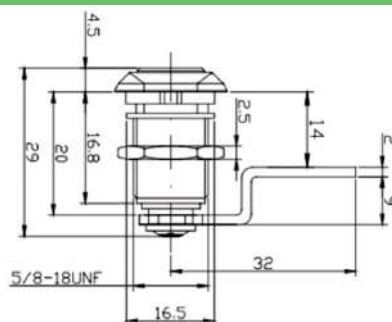


REF. 5928 ORO
REF. 5927 CROMO



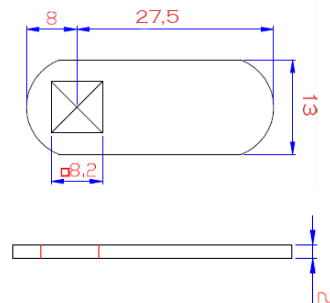
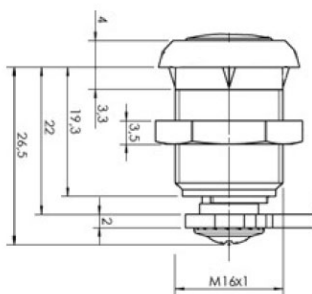
REF. 5933 ORO
REF. 5929 CROMO

CERRADURA CON TUERCA Ø 16 MM LONGITUD 20 MM



REF. 5981 ORO
REF. 5982 CROMO

CERRADURA CON TUERCA Ø 16 MM LONGITUD 25 MM



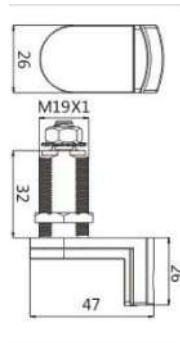
REF. 5917 ORO
REF. 5923 CROMO



CERRADURA PORTACANDADO



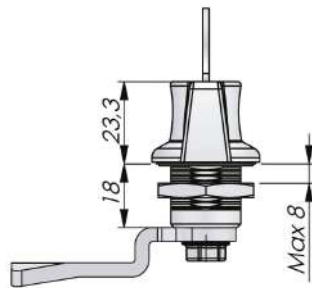
REF. 5025



CERRADURA POMO GIRATORIO



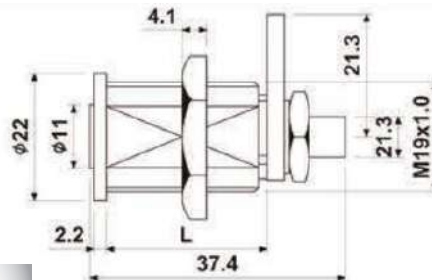
REF. 5229



CERRADURA SEGURIDAD



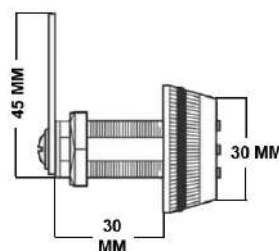
REF. 5839



CERRADURA COMBINACIÓN



REF. 5026



CERRADURA COMBINACIÓN DIGITAL

Indicadores de batería baja y desbloqueo.

Ø 57,5 MM



REF. 5235

- Cerradura digital de 6 dígitos.
- Sin cables. Sin llaves. Funciona con batería de botón de 3V (NO incluida).
- Combinaciones de apertura seguras de 1 a 15 dígitos.
- Comodidad y seguridad en Armarios, Archivadores, Cajones, Taquillas...



Compartimento para Batería

Acceso Llave Emergencia



Para instalar en muebles metálicos y de madera, entre 0,5 y 12 mm de grosor.



REF. P5235

Batería Botón 3V CR2032



KIT CERRADURAS DE BUZONES



KIT 7 LEVAS

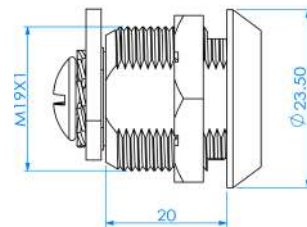


KIT 4 LEVAS

KIT CERRADURA 4 LEVAS Ø 19 MM x 20 MM



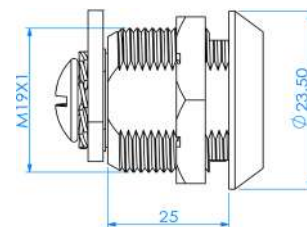
REF. **81609** ORO
REF. **81610** CROMO



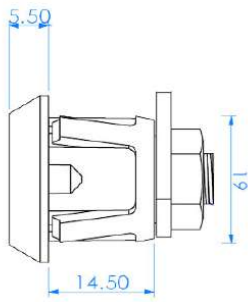
KIT CERRADURA 4 LEVAS Ø 19 MM x 25 MM



REF. **81617** ORO
REF. **81618** CROMO



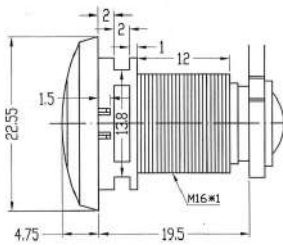
KIT CERRADURA BUZONES METÁLICOS (7 LEVAS)



REF. 80371



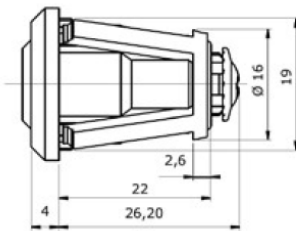
KIT 1 - ADAPTABLE BTV ROMBO MADERA (7 LEVAS)



REF. 80356 ORO
REF. 80357 CROMO



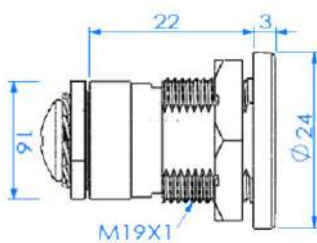
KIT 2 - ADAPTABLE ARREGUI METÁLICOS (7 LEVAS)



REF. 80352 ORO
REF. 80353 CROMO



KIT 3 - ADAPTABLE ARFE, KANEOR Y OTROS (7 LEVAS)



REF. 80354 ORO
REF. 80355 CROMO



ACCESORIOS Y REPUESTOS



64x21 mm

REF 5930
Tarjetero Resort



93x29 mm

REF 5931
Tarjetero Bahía



95x34 mm

REF 5932
Tarjetero Atlantic



86x35 mm

REF 5950
REF 5908BL - Bl. 2
Acero Inox



86x35 mm

REF 5951
REF 5909BL - Bl. 2
Dorado



85x33 mm

REF 5956
REF 5907BL - Bl. 2
Plástico



66x42 mm

REF 5955
Top Inox.



90x30 mm

REF 0555
REF 5884BL - Bl. 2
Ancho Especial



REF 5959
Cajas caudales nº 0,
1, 2 y 3



REF 5970
Vallas Parking,
Cerraduras y Buzones



REF 5992
Buzones



REF 5978
Boston, Marina, Rodeo,
Firenze, Atlantic y
Bahía nuevo



REF. 5967 CROMO
BUZÓN FIRENZE



REF. 5975 CROMO
BUZÓN RESORT



REF. 5976 CROMO
BUZÓN BAHÍA



REF. 5990 CROMO
BUZÓN ATLANTIC,
RODEO, BAHÍA 2



REF. 5968 CROMO
CAJAS CAUDALES
Nº 2, 3 Y 4



WWW.FERPASA.COM

info@ferpasa.com

968346466